

## Serie CML1

### Condensatori di potenza per applicazioni AC e DC *AC and DC power electronics applications capacitors*

I condensatori CML sono progettati per applicazioni in AC-DC  
dove sono richieste alte frequenze e alte correnti.

*CML capacitors are intended for various AD-DC applications  
where high current and frequency are required.*



**MECO S.r.l.**

Via Pasubio, 44 | 21020 Crugnola di Mornago (VA) | Italy

T +39 0331 1893900 | F +39 0331 1893898

[www.mecocapacitors.com](http://www.mecocapacitors.com) | [mecol@mecocapacitors.com](mailto:mecol@mecocapacitors.com)

## Serie CML1

# Condensatori di potenza per applicazioni AC e DC *AC and DC power electronics applications capacitors*

### INFORMAZIONI GENERALI

L'elettronica di potenza è il ramo dell'elettrotecnica che ha lo scopo di studiare la conversione statica dell'energia elettrica.

L'elettronica di potenza tratta, elabora e modifica l'energia elettrica in modo statico, permettendo così:

- un utilizzo più flessibile ed appropriato dell'energia elettrica
- un notevole miglioramento della gestione, del trasporto e della distribuzione dell'energia elettrica nel contesto del risparmio energetico.

L'elettronica di potenza è la tecnologia associata alla conversione, al controllo e alla modifica efficiente della potenza elettrica a partire dall'ingresso disponibile per trasformarla in uscita desiderata.

#### Applicazioni

Questi condensatori sono impiegati in applicazioni in tensione alternata ma possono anche essere utilizzati per applicazioni in continua secondo le indicazioni tecniche di ogni singolo condensatore.

#### Filtraggio AC

Per l'applicazione "filtraggio in alternata" il condensatore è sollecitato con una corrente fondamentale che di solito è a 50 o a 60Hz. Oltre alla fondamentale però ci sono anche una o diverse armoniche che generano delle correnti elevate. I valori di queste correnti devono essere conosciuti e non devono superare i valori massimi dichiarati nelle rispettive specifiche.

Tipica applicazione di questi condensatori è nei filtri all'uscita dei gruppi di continuità (UPS) dove sono presenti varie armoniche.

#### Filtraggio DC

Per l'applicazione "filtraggio in continua" il condensatore è sollecitato da due tensioni.

Una è la tensione continua che può arrivare anche a 1000Vdc e l'altra è la tensione alternata sovrapposta (ripple voltage) che ha dei valori contenuti, di solito  $\leq 300$ Vac, ma le frequenze in gioco possono essere nell'ordine di kHz. La frequenza molto alta e i valori alti delle capacità - si può arrivare a migliaia di  $\mu$ F - generano delle correnti che possono essere anche di centinaia di ampères.

#### Nei circuiti di protezione

Servono per costruire dei circuiti RC in parallelo ai semiconduttori per proteggerli da sovratensioni. In questa applicazione i condensatori sono sottoposti ad altissimi picchi di corrente, ma di breve durata.

#### Avvertenze

Un utilizzo e/o un uso improprio del condensatore quali, per esempio, applicazioni che comportano il superamento delle capacità e/o delle caratteristiche riportate su un dato condensatore, può provocare un guasto e/o rottura irreversibile che si può manifestare con perdita di capacità, aumento del fattore di potenza e interruzione permanente del circuito.

MECO S.r.l. declina ogni responsabilità per danni al condensatore, a persone e cose derivanti da un uso improprio o scorretto dei propri prodotti.

#### Direttiva RoHS

I condensatori MECO sono in linea con la direttiva Europea 2002/95/EC già nota come direttiva RoHS.

### GENERAL INFORMATION

The power electronics is the branch of electrotechnique with the objective to study the static conversion of electrical energy.

The power electronics handles, processes and modifies the electrical energy in static mode, therefore permitting:

- a more flexible and appropriate usage of electrical energy
- a considerable enhancement of handling, transportation and distribution of electrical energy with a view to energy saving.

The power electronics is the technology associated with conversion, control and efficient modification of the electrical power starting from the available input to transform it into the desired output.

#### Applications

These capacitors are used in applications in alternated current but can also be used for applications in direct current according with the technical indications of each single capacitor.

#### AC Filtering

For the application "filtering in alternated" the capacitor is excited with a fundamental current that is usually at 50 or 60 Hz. Besides the fundamental, there are one or more harmonics that generate high currents. The values of these currents must be known and must not exceed the maximum values declared in the respective specifications.

Typical application of these capacitors is in filters at the output of uninterruptible power supplies (UPS) where there are several harmonics.

#### DC Filtering

For the application "filtering in direct" the capacitor is excited by two voltages. One is the direct current that can arrive up to 10000 Vdc and the other is the alternated current (ripple voltage) but the frequencies can be in the region of kHz.

The very high frequency and the high values of the capacitances, up to thousands of  $\mu$ F, generate currents, that can also be hundreds of ampères.

#### In protection circuits

These are used to build RC circuits in parallel to semi-conductors to protect them from overvoltages. In this application, the capacitors are submitted to very high, but short lasting, current peaks.

#### Warnings

Improper use of the capacitor such as, for example, applications that involve exceeding the capacities and/or characteristics reported on a given capacitor, it can cause an irreversible breakdown and/or breakage that can occur with a deterioration such as to manifest loss of capacitance, increase of power factor and permanent circuit interruption.

MECO S.r.l. declines any responsibility for damage to the capacitor, to persons or things deriving from improper or incorrect use of their products.

#### RoHS Directive

MECO capacitors are in line with the European directive 2002/95 / EC already known as RoHS directive.

**MECO S.r.l.**

Via Pasubio, 44 | 21020 Crugnola di Mornago (VA) | Italy

T +39 0331 1893900 | F +39 0331 1893898

www.mecocapacitors.com | [meco@mecocapacitors.com](mailto:meco@mecocapacitors.com)

## Serie CML1

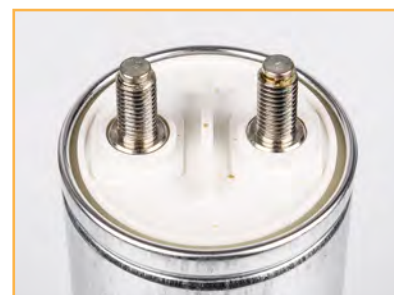
# Condensatori di potenza per applicazioni AC e DC *AC and DC power electronics applications capacitors*

### Caratteristiche tecniche

<i>Technical details</i>	<i>CML1 - M6</i>	<i>CML1 - M10</i>
Tensione nominale RMS ( $U_{rms}$ ) <i>Rated RMS voltage (<math>U_{rms}</math>)</i>	250, 330, 450, 500	250, 330, 450, 500
Tensione AC nominale ( $U_n$ ) <i>Rated AC voltage (<math>U_n</math>)</i>	352, 465, 630, 700	352, 465, 630, 700
Frequenza nominale <i>Rated frequency</i>	50/60 Hz	50/60 Hz
Tolleranza capacità <i>Capacitance tolerance</i>	±5%	±5 %
Dispositivo di sicurezza <i>Safety device</i>	NO	NO
Categoria climatica <i>Climatic category</i>	40/70/21	40/70/21
Temperatura massima d'esercizio $-\theta_{max}$ <i>Maximum operating temperature <math>-\theta_{max}</math></i>	70°C	70°C
Temperatura minima d'esercizio $-\theta_{min}$ <i>Minimum operating temperature <math>-\theta_{min}</math></i>	-40°C	-40°C
Temperatura massima punto più caldo $-\theta_{hs}$ <i>Maximum hotspot temperature <math>-\theta_{hs}</math></i>	85°C	85°C
Temperatura di stoccaggio <i>Storage temperature</i>	-40 +85°C	-40 +85°C
Tensione di prova <i>Test voltage</i>	<b>tra i terminali: 1,5U<sub>n</sub>/3" verso massa: 3,6kV/3"</b> <i>between terminals: 1,5U<sub>n</sub>/3" between terminals and case: 3,6kV/3"</i>	<b>tra i terminali: 1,5U<sub>n</sub>/3" verso massa: 3,6kV/3"</b> <i>between terminals: 1,5U<sub>n</sub>/3" between terminals and case: 3,6kV/3"</i>
Terminali <i>Terminals</i>	<b>Viti M6 M6 screws</b>	<b>Viti M10 M10 screws</b>
Corrente massima terminali <i>Maximum terminal current</i>	<b>40A</b>	<b>80A</b>
Coppia massima serraggio terminali <i>Fixing screws maximum torque</i>	<b>4Nm</b>	<b>10Nm</b>
Grado di protezione <i>Protection degree</i>	<b>IP00</b>	<b>IP00</b>
Norma di riferimento <i>Reference standard</i>	<b>IEC 61071</b>	<b>IEC 61071</b>
Aspettativa di vita <i>Life expectancy</i>	<b>100000 h</b>	<b>100000 h</b>
Umidità relativa <i>Relative humidity</i>	<b>&lt;95%</b>	<b>&lt;95%</b>
Altitudine <i>Altitude</i>	<b>≤2000 mslm masl</b>	<b>≤2000 mslm masl</b>



Terminali a vite M6  
*M6 screw terminals*



Terminali a vite M10  
*M10 screw terminals*

### Principali applicazioni

- Filtri UPS
- Circuiti risonanti
- Rifasamento,
- Filtri AC/DC

### Main applications

- UPS filters
- Resonant circuits
- PFC
- AC/DC Filtering

**MECO S.r.l.**

Via Pasubio, 44 | 21020 Crugnola di Mornago (VA) | Italy

T +39 0331 1893900 | F +39 0331 1893898

www.mecocapacitors.com | [meco@mecocapacitors.com](mailto:meco@mecocapacitors.com)

## Serie CML1 - M6

### Condensatori di potenza per applicazioni AC e DC *AC and DC power electronics applications capacitors*

$U_{rms}=250V$   $U_N=352V$   $U_{NDC}=625V$

C [μF]	D [mm]	H [mm]	I [A] Peak	Imax [A]	Imax [A]	Terminals	Cod.	Fig.
25	50	75	678	25	40		CML12501CNE1X	1
40	50	100	704	25	40		CML14001CNE2X	1
45	50	100	793	25	40		CML14501CNE2X	1
50	65	73	1300	25	40		CML14501CNH1X	3
60	60	100	1057	30	40		CML16001ANG2X	2
70	60	100	1233	30	40		CML17001ANG2X	2
80	60	125	1032	30	40		CML18001ANG3X	2
100	65	123	1290	30	40		CML1A001ANH3X	3
150	65	133	1650	30	40		CML1A501ANH3X	3

$U_{rms}=330V$   $U_N=465V$   $U_{NDC}=825V$

C [μF]	D [mm]	H [mm]	I [A] Peak	Imax [A]	Imax [A]	Terminals	Cod.	Fig.
20	50	75	636	25	40		CML12002CNE1X	1
25	50	100	516	25	40		CML12502CNE2X	1
30	50	100	619	25	40		CML13002CNE2X	1
40	60	100	826	30	40		CML14002ANG2X	2
50	60	100	1032	30	40		CML15002ANG2X	2
50	65	83	1300	30	40		CML15002ANH1X	3
60	60	125	908	30	40		CML16002ANG3X	2
70	65	123	1059	30	40		CML17002ANH3X	3
80	65	123	1210	30	40		CML18002ANH3X	3

$U_{rms}=450V$   $U_N=630V$   $U_{NDC}=1100V$

C [μF]	D [mm]	H [mm]	I [A] Peak	Imax [A]	Imax [A]	Terminals	Cod.	Fig.
22	50	100	521	25	40		CML12204CNE2X	1
30	60	100	711	25	40		CML13004ANG2X	2
40	60	100	947	25	40		CML14004ANG2X	2
56	60	125	868	30	40		CML15004ANG3X	2
60	60	135	941	30	40		CML16004ANG3X	2
70	65	133	1097	30	40		CML17004ANH3X	3

$U_{rms}=500V$   $U_N=700V$   $U_{NDC}=1200V$

C [μF]	D [mm]	H [mm]	I [A] Peak	Imax [A]	Imax [A]	Terminals	Cod.	Fig.
20	50	100	519	20	40		CML12005CNE2X	1
25	60	100	649	25	40		CML12505ANG2X	2
30	60	100	779	25	40		CML13005ANG2X	2
40	60	125	767	30	40		CML14005ANG3X	2
50	65	133	884	30	40		CML15005ANH3X	3
55	65	133	973	30	40		CML15505ANH3X	3

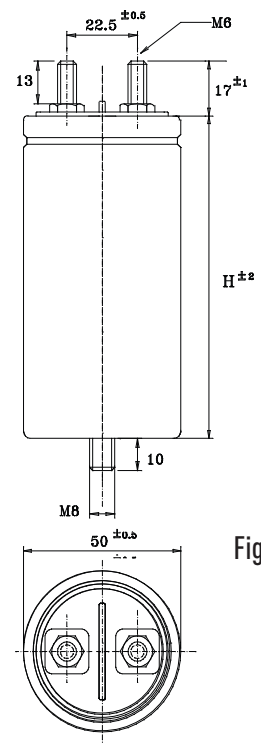


Fig. 1

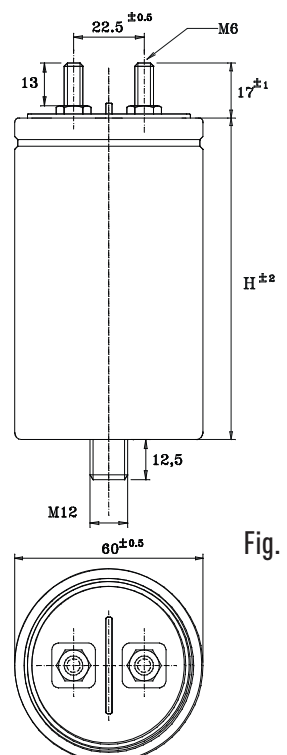


Fig. 2

MECO S.r.l.

Via Pasubio, 44 | 21020 Crugnola di Mornago (VA) | Italy

T +39 0331 1893900 | F +39 0331 1893898

www.mecocapacitors.com | meco@mecocapacitors.com

## Serie CML1 - M10

### Condensatori di potenza per applicazioni AC e DC *AC and DC power electronics applications capacitors*

$U_{rms}=250V$   $U_N=352V$   $U_{NDC}=625V$

C [μF]	D [mm]	H [mm]	I [A] Peak	Imax [A]	Imax [A]	Terminals	Cod.	Fig.
100	75	105	1711	40	80		CML1A001AMJ2X	4
150	85	105	2567	40	80		CML1A501AMK2X	4
200	85	128	2526	40	80		CML1B001AMK3X	4
200	75	138	2169	40	80		CML1B001AMJ3X	4
200	75	185	1761	60	80		CML1B001AMJ4C	4
250	85	138	2859	40	80		CML1B501AMK3X	4
250	85	185	2201	60	80		CML1B501AMK4C	4
300	85	185	2642	60	80		CML1C001AMK4C	4
400	85	235	2581	60	80		CML1D001AMK5C	4

$U_{rms}=330V$   $U_N=465V$   $U_{NDC}=825V$

C [μF]	D [mm]	H [mm]	I [A] Peak	Imax [A]	Imax [A]	Terminals	Cod.	Fig.
75	75	105	1505	40	80		CML17502AMJ2X	4
100	75	128	1481	40	80		CML1A002AMJ3X	4
120	85	128	1777	40	80		CML1A202AMK3X	4
150	75	185	1505	60	80		CML1A502AMJ4C	4
200	85	185	2006	60	80		CML1B002AMK4C	4
250	85	235	1851	60	80		CML1B502AMK5C	4

$U_{rms}=450V$   $U_N=630V$   $U_{NDC}=1100V$

C [μF]	D [mm]	H [mm]	I [A] Peak	Imax [A]	Imax [A]	Terminals	Cod.	Fig.
50	75	105	1151	40	80		CML15004AMJ2X	4
75	75	128	1274	40	80		CML17504AMJ3X	4
120	85	128	2039	40	80		CML1A204AMK3X	4
150	85	138	2307	40	80		CML1A504AMK3X	4
100	75	185	1151	60	80		CML1A004AMJ4C	4
133	85	185	1530	60	80		CML1A334AMK4C	4
200	85	235	1699	60	80		CML1B004AMK5C	4
250	85	256	1922	60	80		CML1B504AMK6C	4

$U_{rms}=500V$   $U_N=700V$   $U_{NDC}=1200V$

C [μF]	D [mm]	H [mm]	I [A] Peak	Imax [A]	Imax [A]	Terminals	Cod.	Fig.
50	75	105	958	40	80		CML15005AMJ2X	4
75	85	128	1437	40	80		CML17505AMK3X	4
100	85	138	1735	40	80		CML1A005AMK3X	4
100	75	185	1298	60	80		CML1A005AMJ4C	4
133	85	185	1727	60	80		CML1A335AMK4C	4
150	85	235	1437	60	80		CML1A505AMK5C	4
200	85	255	1735	60	80		CML1B005AMK6C	4

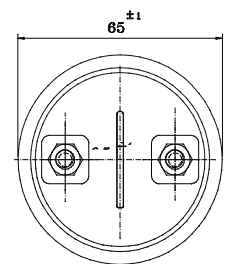
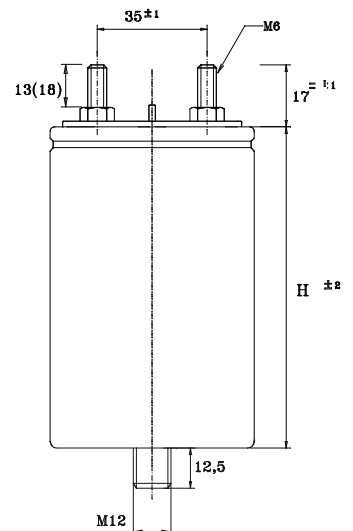


Fig. 3

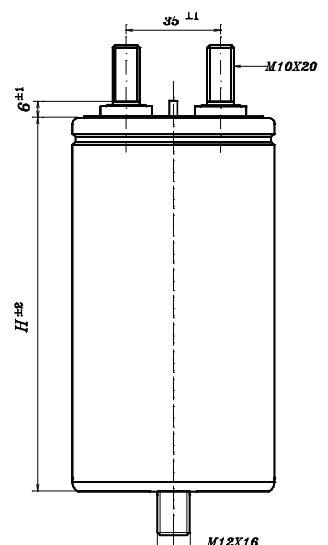


Fig. 4

MECO S.r.l.

Via Pasubio, 44 | 21020 Crugnola di Mornago (VA) | Italy

T +39 0331 1893900 | F +39 0331 1893898

www.mecocapacitors.com | meco@mecocapacitors.com