

## Serie CML2

### Condensatori per elettronica di potenza DC link *DC link power electronics capacitors*

Condensatori a bassa induttanza in box plastico per applicazioni DC link, inverters, drivers per motori AC/DC e immagazzinamento di energia.

*Low inductance capacitors in plastic box for DC link applications, inverters, AC/DC motor drivers and energy storage.*



**MECO S.r.l.**

Via Pasubio, 44 | 21020 Crugnola di Mornago (VA) | Italy

T +39 0331 1893900 | F +39 0331 1893898

[www.mecocapacitors.com](http://www.mecocapacitors.com) | [meco@mecocapacitors.com](mailto:meco@mecocapacitors.com)

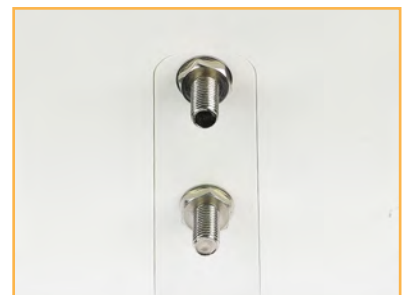
## Serie CML2

# Condensatori per elettronica di potenza DC link *DC link power electronics capacitors*

### Caratteristiche tecniche

#### Technical details

Tensione nominale DC ( $U_{ndc}$ ) <i>Rated DC voltage (<math>U_{ndc}</math>)</i>	700, 900, 1100, 1300, 1500, 1800, 2000, 2200, 2700, 3000, 3500, 4000, 5000
Tensione di ondulazione ( $U_r$ ) <i>Ripple voltage (<math>U_r</math>)</i>	$\leq 0,25U_{ndc}$
Tolleranza capacità <i>Capacitance tolerance</i>	$\pm 10\%$
Dispositivo di sicurezza <i>Safety device</i>	NO
Categoria climatica <i>Climatic category</i>	40/70/21
Temperatura massima d'esercizio $-\theta_{max}$ <i>Maximum operating temperature <math>-\theta_{max}</math></i>	70°C
Temperatura minima d'esercizio $-\theta_{min}$ <i>Minimum operating temperature <math>-\theta_{min}</math></i>	-40°C
Temperatura massima punto più caldo $-\theta_{hs}$ <i>Maximum hotspot temperature <math>-\theta_{hs}</math></i>	85°C
Temperatura di stoccaggio <i>Storage temperature</i>	-40 +85°C
Tensione di prova <i>Test voltage</i>	tra i terminali: $1,5U_{ndc}/30''$ verso massa: $5kV/3''$ <i>between terminals: <math>1,5U_{ndc}/30''</math> between terminals and case: <math>5kV/3''</math></i>
Terminali <i>Terminals</i>	Viti M10 <i>M10 screws</i>
Corrente massima terminali <i>Maximum terminal current</i>	160A
Coppia massima serraggio terminali <i>Fixing screws maximum torque</i>	10Nm
Materiale contenitore <i>Case material</i>	Plastica UL94-V0 <i>UL94-V0 plastic</i>
Norma di riferimento <i>Reference standard</i>	IEC 61071
Aspettativa di vita <i>Life expectancy</i>	100000 h
Umidità relativa <i>Relative humidity</i>	<95%
Altitudine <i>Altitude</i>	$\leq 2000$ mslm masl



Terminali a vite M10  
*M10 screw terminals*

**MECO S.r.l.**

Via Pasubio, 44 | 21020 Crugnola di Mornago (VA) | Italy

T +39 0331 1893900 | F +39 0331 1893898

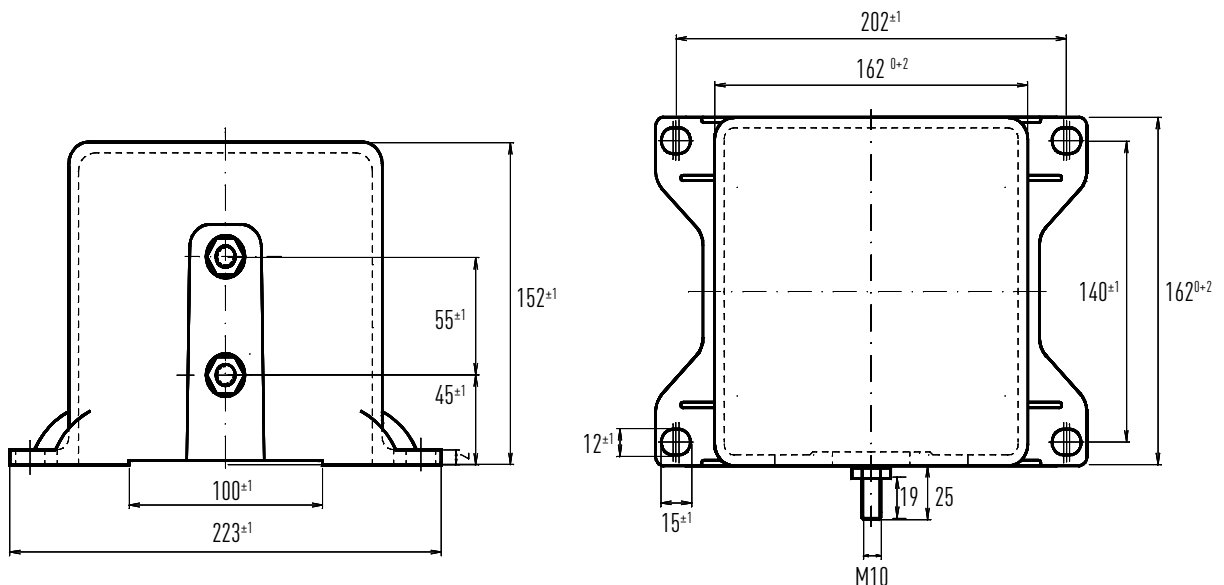
www.mecocapacitors.com | [meco@mecocapacitors.com](mailto:meco@mecocapacitors.com)

## Serie CML2

### Condensatori power electronic per applicazioni DC link *DC link power electronics applications capacitors*

$$U_{tt}=1,5*U_{NDC}/30s; U_{tc}=5000Vac/3s$$

C [μF]	U [Vdc]	Us [V]	Rs [mΩ]	I <sub>max</sub> [A]	dV/dt [V/μs]	I <sub>max</sub> [kA] Peak	Cod.
2000	700	1400	≤1	120	5	10	CML2K00DBMXXB
1300	900	1800	≤1	120	5,5	7,2	CML2JCOFBMXXB
1000	1100	2200	≤1	120	6	6,0	CML2J00HBMXXB
900	1100	2200	≤1	120	7	6,3	CML2I00HBMXXB
800	1100	2200	≤1	120	8	6,4	CML2H00HBMXXB
650	1300	2600	≤1	120	8	5,2	CML2F50JBMXXB
600	1300	2600	≤1	120	9	5,4	CML2F00JBMXXB
500	1500	3000	≤1	120	18	9	CML2E00LBMXXB
350	1800	3600	≤1	120	20	7	CML2C50NBMXXB
300	2000	4000	≤1	120	25	7,5	CML2C00OBMXXB
220	2200	4400	≤1	120	35	7,7	CML2B20PBMXXB
200	2200	4400	≤1	120	40	8	CML2B00PBMXXB
150	2700	4400	≤1	120	40	6	CML2A50RBMXXB
125	3000	6000	≤3	60	45	5,6	CML2A25RSMXXB
100	3500	6000	≤3	60	55	5,5	CML2A00TBMXXB
75	4000	6000	≤3	60	50	3,8	CML2750UBMXXB
55	5000	8000	≤3	60	55	3	CML2550VBMXXB
50	5000	8000	≤3	60	60	3	CML2500VBMXXB



**MECO S.r.l.**

Via Pasubio, 44 | 21020 Crugnola di Mornago (VA) | Italy

T +39 0331 1893900 | F +39 0331 1893898

[www.mecocapacitors.com](http://www.mecocapacitors.com) | [meco@mecocapacitors.com](mailto:meco@mecocapacitors.com)