

Serie CML3

Condensatori di potenza per applicazioni AC e DC *AC and DC power electronics applications capacitors*

I condensatori CML sono progettati per applicazioni in AC-DC
dove sono richieste alte frequenze e alte correnti.

*CML capacitors are intended for various AD-DC applications
where high current and frequency are required.*



MECO S.r.l.

Via Pasubio, 44 | 21020 Crugnola di Mornago (VA) | Italy

T +39 0331 1893900 | F +39 0331 1893898

www.mecocapacitors.com | mecol@mecocapacitors.com

Serie CML3

Condensatori di potenza per applicazioni AC e DC *AC and DC power electronics applications capacitors*

INFORMAZIONI GENERALI

L'elettronica di potenza è il ramo dell'elettrotecnica che ha lo scopo di studiare la conversione statica dell'energia elettrica.

L'elettronica di potenza tratta, elabora e modifica l'energia elettrica in modo statico, permettendo così:

- un utilizzo più flessibile ed appropriato dell'energia elettrica
- un notevole miglioramento della gestione, del trasporto e della distribuzione dell'energia elettrica nel contesto del risparmio energetico.

L'elettronica di potenza è la tecnologia associata alla conversione, al controllo e alla modifica efficiente della potenza elettrica a partire dall'ingresso disponibile per trasformarla in uscita desiderata.

Applicazioni

Questi condensatori sono impiegati in varie applicazioni AC e DC dove alte correnti e altre frequenze sono necessarie. I più importanti impieghi dei condensatori nell'elettronica di potenza sono il filtraggio, la protezione, la commutazione, lo stoccaggio di energia, i circuiti risonanti e molti altri ancora.

Filtraggio AC

Per l'applicazione "filtraggio in alternata" il condensatore è sollecitato con una corrente fondamentale che di solito è a 50 o a 60Hz. Oltre alla fondamentale però ci sono anche una o diverse armoniche che generano delle correnti elevate. I valori di queste correnti devono essere conosciuti e non devono superare i valori massimi dichiarati nelle rispettive specifiche.

Tipica applicazione di questi condensatori è nei filtri all'uscita dei gruppi di continuità (UPS) dove sono presenti varie armoniche.

Filtraggio DC

Per l'applicazione "filtraggio in continua" il condensatore è sollecitato da due tensioni.

Una è la tensione continua che può arrivare anche a 1000Vdc e l'altra è la tensione alternata sovrapposta (ripple voltage) che ha dei valori contenuti, di solito ≤ 300 Vac, ma le frequenze in gioco possono essere nell'ordine di kHz. La frequenza molto alta e i valori alti delle capacità - si può arrivare a migliaia di μ F - generano delle correnti che possono essere anche di centinaia di ampères.

Nei circuiti di protezione

Servono per costruire dei circuiti RC in parallelo ai semiconduttori per proteggerli da sovratensioni.

In questa applicazione i condensatori sono sottoposti ad altissimi picchi di corrente, ma di breve durata.

Avvertenze

Un utilizzo e/o un uso improprio del condensatore quali, per esempio, applicazioni che comportano il superamento delle capacità e/o delle caratteristiche riportate su un dato condensatore, può provocare un guasto e/o rottura irreversibile che si può manifestare con perdita di capacità, aumento del fattore di potenza e interruzione permanente del circuito.

MECO S.r.l. declina ogni responsabilità per danni al condensatore, a persone e cose derivanti da un uso improprio o scorretto dei propri prodotti.

Direttiva RoHS

I condensatori MECO sono in linea con la direttiva Europea 2002/95/EC già nota come direttiva RoHS.

GENERAL INFORMATION

The power electronics is the branch of electrotechnique with the objective to study the static conversion of electrical energy.

The power electronics handles, processes and modifies the electrical energy in static mode, therefore permitting:

- a more flexible and appropriate usage of electrical energy
- a considerable enhancement of handling, transportation and distribution of electrical energy with a view to energy saving.

The power electronics is the technology associated with conversion, control and efficient modification of the electrical power starting from the available input to transform it into the desired output.

Applications

These capacitors are intended for various AC and DC applications where high currents and frequencies are required.

The most important application of capacitors in the power electronics are filtering, protection, commutation, energy storage, resonant circuits and many others.

AC Filtering

For the application "filtering in alternated" the capacitor is excited with a fundamental current that is usually at 50 or 60 Hz. Besides the fundamental, there are one or more harmonics that generate high currents. The values of these currents must be known and must not exceed the maximum values declared in the respective specifications.

Typical application of these capacitors is in filters at the output of uninterruptible power supplies (UPS) where there are several harmonics.

DC Filtering

For the application "filtering in direct" the capacitor is excited by two voltages. One is the direct current that can arrive up to 1000Vdc and the other is the alternated current (ripple voltage) but the frequencies can be in the region of kHz.

The very high frequency and the high values of the capacitances, up to thousands of μ F, generate currents, that can also be hundreds of ampères.

In protection circuits

These are used to build RC circuits in parallel to semi-conductors to protect them from overvoltages.

In this application, the capacitors are submitted to very high, but short lasting, current peaks.

Warnings

Improper use of the capacitor such as, for example, applications that involve exceeding the capacities and/or characteristics reported on a given capacitor, it can cause an irreversible breakdown and/or breakage that can occur with a deterioration such as to manifest loss of capacity, increase of power factor and permanent circuit interruption.

MECO S.r.l. declines any responsibility for damage to the condenser, to persons or things deriving from improper or incorrect use of their products.

RoHS Directive

MECO capacitors are in line with the European directive 2002/95 / EC already known as RoHS directive.

MECO S.r.l.

Via Pasubio, 44 | 21020 Crugnola di Mornago (VA) | Italy

T +39 0331 1893900 | F +39 0331 1893898

www.mecocapacitors.com | meco@mecocapacitors.com

Serie CML3

Condensatori di potenza per applicazioni AC e DC *AC and DC power electronics applications capacitors*

Caratteristiche tecniche

Technical details

Tensione nominale RMS (U_{ms}) <i>Rated RMS voltage (U_{ms})</i>	230, 330, 450, 500
Tensione AC nominale (U_N) <i>Rated AC voltage (U_N)</i>	352, 465, 630, 700
Frequenza nominale <i>Rated frequency</i>	50/60 Hz
Tolleranza capacità <i>Capacitance tolerance</i>	±5%
Dispositivo di sicurezza <i>Safety device</i>	SI YES
Categoria climatica <i>Climatic category</i>	40/70/21
Temperatura massima d'esercizio - θ_{max} <i>Maximum operating temperature -θ_{max}</i>	70°C
Temperatura minima d'esercizio - θ_{min} <i>Minimum operating temperature -θ_{min}</i>	-40°C
Temperatura massima punto più caldo - θ_{hs} <i>Maximum hotspot temperature -θ_{hs}</i>	85°C
Temperatura di stoccaggio <i>Storage temperature</i>	-40 +85°C
Tensione di prova <i>Test voltage</i>	tra i terminali: 1,5U_N/3" verso massa: 3,6kV/3" <i>between terminals: 1,5U_N/3" between terminals and case: 3,6kV/3"</i>
Terminali <i>Terminals</i>	Faston doppio <i>Double faston</i>
Corrente massima terminali <i>Maximum terminal current</i>	40A
Grado di protezione <i>Protection degree</i>	IP00
Norma di riferimento <i>Reference standard</i>	IEC 61071
Aspettativa di vita <i>Life expectancy</i>	100000 h
Umidità relativa <i>Relative humidity</i>	<95%
Altitudine <i>Altitude</i>	≤2000 mslm masl



Terminali doppio faston condensatori Ø 30, 35, 40 e 45 mm
Double faston terminals on Ø 30, 35, 40 and 45 mm capacitors



Terminali doppio faston condensatori Ø 60 e 65 mm
Double faston terminals on Ø 60 and 65 mm capacitors



Fissaggio codolo filettato M8 fino a Ø 45 mm, M12 Ø >45 mm
M8 stud fixing up to Ø 45 mm, M12 Ø >45 mm

Principali applicazioni

- Filtri UPS - Circuiti risonanti
- Rifasamento - Filtri AC/DC - Damping

Main applications

- UPS filters - Resonant circuits
- PFC - AC/DC filtering - Damping

MECO S.r.l.

Via Pasubio, 44 | 21020 Crugnola di Mornago (VA) | Italy

T +39 0331 1893900 | F +39 0331 1893898

www.mecocapacitors.com | mecol@mecocapacitors.com

Serie CML3

Condensatori di potenza per applicazioni AC e DC *AC and DC power electronics applications capacitors*

$U_{rms}=250V$ $U_N=352V$ $U_{NDC}=625V$

C [μF]	D [mm]	H [mm]	I [A] Peak	Imax [A]	Imax [A]	Terminals	Cod.	Fig.
2	30	60	98	5	16		CML30201C1A1X	1
5	30	60	183	5	16		CML30501C1A1X	1
6,3	30	60	230	5	16		CML30631C1A1X	1
10	35	72	265	10	16		CML31001C1B1X	1
12,5	35	72	331	12	16		CML31251C1B1X	1
15	35	72	398	16	16		CML31501C1B1X	1
20	40	72	342	16	16		CML32001C1C1X	1
25	40	98	428	16	16		CML32501C1C2X	1
30	40	98	528	16	16		CML33001C1C2X	1
35	40	98	616	16	16		CML33501C1C2X	1
40	45	98	704	16	16		CML34001C1D2X	1
45	45	121	581	16	16		CML34501C1D3X	1
50	45	121	645	16	16		CML35001C1D3X	1
60	45	121	774	16	16		CML36001C1D3X	1
70	60	105	1233	16	16		CML37001A1G2X	2
80	60	105	1409	16	16		CML38001A1G2X	2
100	60	105	1761	16	16		CML3A001A1H2X	2
150	60	130	1290	16	16		CML3A001A1G3X	2

$U_{rms}=330V$ $U_N=465V$ $U_{NDC}=825V$

C [μF]	D [mm]	H [mm]	I [A] Peak	Imax [A]	Imax [A]	Terminals	Cod.	Fig.
2	30	60	98	5	16		CML30202C1A1X	1
5	30	60	214	5	16		CML30502C1A1X	1
10	35	72	311	10	16		CML31002C1B1X	1
12,5	40	72	389	12	16		CML31252C1C1X	1
15	40	72	466	16	16		CML31502C1C1X	1
20	40	98	401	16	16		CML32002C1C2X	1
25	40	98	502	16	16		CML32502C1C2X	1
30	45	98	529	16	16		CML33002C1D2X	1
35	44	121	616	16	16		CML33502C1D3X	1
40	45	121	605	16	16		CML34002C1D3X	1
45	60	105	929	16	16		CML34502A1G2X	2
50	60	105	1032	16	16		CML35002A1G2X	2
60	60	130	908	16	16		CML36002A1G3X	2
70	60	130	1059	16	16		CML37002A1G3X	2
80	60	130	1210	16	16		CML38002A1G3X	2
100	65	130	1513	16	16		CML3A002A1H3X	2

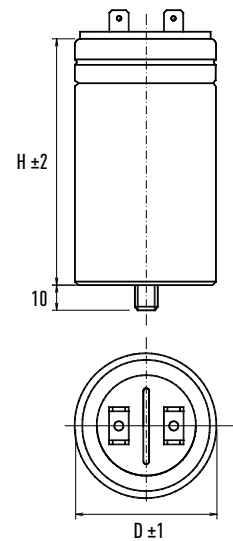
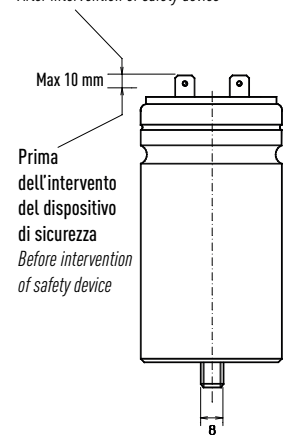


Fig. 1

Dopo l'intervento
del dispositivo di sicurezza
After intervention of safety device



MECO S.r.l.

Via Pasubio, 44 | 21020 Crugnola di Mornago (VA) | Italy

T +39 0331 1893900 | F +39 0331 1893898

www.mecocapacitors.com | meco@mecocapacitors.com

Serie CML3

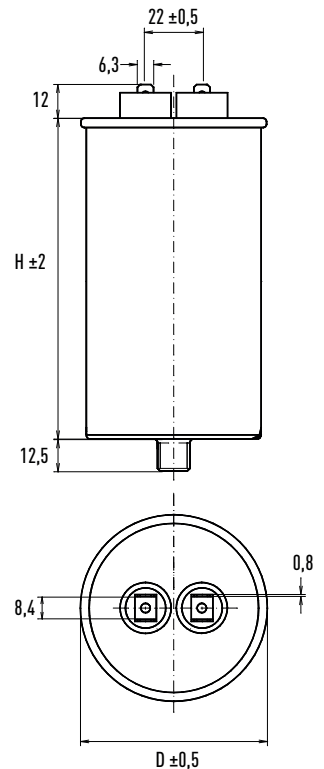
Condensatori di potenza per applicazioni AC e DC *AC and DC power electronics applications capacitors*

$U_{rms}=450V$ $U_N=630V$ $U_{NDC}=1100V$

C [μF]	D [mm]	H [mm]	I [A] Peak	I _{max} [A]	I _{max} [A]	Terminals	Cod.	Fig.
2	30	60	98	5	16		CML30204C1A1X	1
5	35	72	178	5	16		CML30504C1B1X	1
10	40	72	357	10	16		CML31004C1C1X	1
12,5	40	98	288	12	16		CML31254C1C2X	1
15	40	98	345	16	16		CML31504C1C2X	1
20	45	98	460	16	16		CML32004C1D2X	1
25	45	98	575	16	16		CML32504C1D2X	1
30	45	121	521	16	16		CML33004C1D3X	1
35	45	121	607	16	16		CML33504C1D3X	1
40	60	105	947	16	16		CML34004A1G2X	2
45	60	105	1066	16	16		CML34504A1G2X	2
50	60	130	868	16	16		CML35004A1G3X	2
60	60	130	1041	16	16		CML36004A1G3X	2
70	65	130	1215	16	16		CML37004A1H3X	2
80	65	140	1254	16	16		CML38004A1H3X	2

$U_{rms}=500V$ $U_N=700V$ $U_{NDC}=1200V$

C [μF]	D [mm]	H [mm]	I [A] Peak	I _{max} [A]	I _{max} [A]	Terminals	Cod.	Fig.
2	30	60	111	5	16		CML30205C1A1X	1
5	35	72	201	5	16		CML30505C1B1X	1
10	40	72	402	10	16		CML31005C1C1X	1
12,5	40	98	325	12	16		CML31255C1C2X	1
15	45	98	389	16	16		CML31505C1D2X	1
20	45	98	519	16	16		CML32005C1D2X	1
25	45	121	479	16	16		CML32505C1D3X	1
30	60	105	802	16	16		CML33005A1G2X	2
35	60	105	935	16	16		CML33505A1G2X	2
40	60	130	783	16	16		CML34005A1G3X	2
45	60	130	881	16	16		CML34505A1G3X	2
50	60	140	884	16	16		CML35005A1G3X	2
60	65	140	1061	16	16		CML36005A1H3X	2



Dopo l'intervento
del dispositivo di sicurezza
After intervention of safety device

Fig. 2



Prima
dell'intervento
del dispositivo
di sicurezza
*Before intervention
of safety device*

MECO S.r.l.

Via Pasubio, 44 | 21020 Crugnola di Mornago (VA) | Italy

T +39 0331 1893900 | F +39 0331 1893898

www.mecocapacitors.com | meco@mecocapacitors.com