

Serie CMZ1

Condensatori elettrolitici con inserto a vite *Screw insert electrolytic capacitors*

Aluminium case, screw terminals, hermetic gasket housed on a resin cover, self-extinguishing, long life. For professional switch mode power supplies, converters, filtering devices.

Custodia in alluminio, morsetti a vite, guarnizione ermetica alloggiata su un coperchio di resina, autoestinguente, lunga vita. Per alimentatori switching professionali, convertitori, dispositivi di filtraggio.



MECO S.r.l.

Via Pasubio, 44 | 210120 Crugnola di Mornago (VA) | Italy

T +39 0331 1893900 | F +39 0331 1893898

www.mecocapacitors.com | meco@mecocapacitors.com

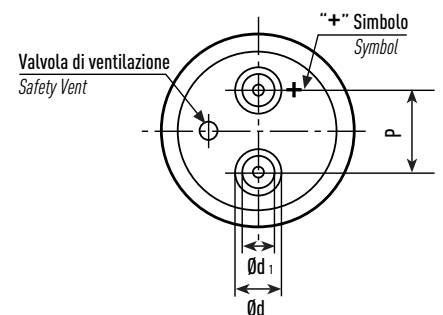
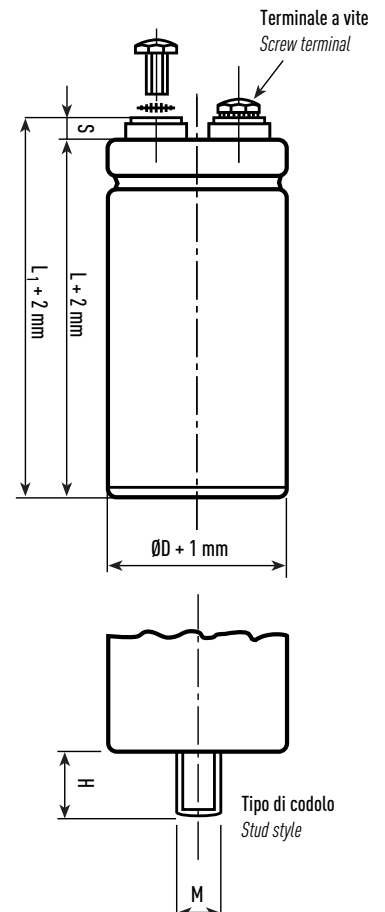
Serie CMZ1

Condensatori elettrolitici con inserto a vite *Screw insert electrolytic capacitors*

Caratteristiche tecniche

Technical details

Tensione nominale (V) <i>Rated RMS voltage (V)</i>	16, 25, 40, 63, 100, 160, 200, 250
Sovratensione (V) <i>Surge voltage (V)</i>	$V_p = 1.15 V_r (V_r \leq 250V DC)$ $V_p = 1.10 V_r (V_r \leq 250V DC)$
Gamma capacità nominale <i>Rated capacitance range</i>	da 220 μF a 1.500.000 μF from 220 μF to 1.500.000 μF
Tolleranza capacità <i>Capacitance tolerance</i>	$\pm 20\%$ 100Hz, 20°C (IEC-62)
Corrente di dispersione (I_L) <i>Leakage current (I_L)</i>	Max $I_L = 0.006 C_r V_r + 4 \mu A$
Resistenza di isolamento <i>Insulation resistance</i>	A 100V DC per 1 min. >100 M Ω At 100V DC for 1 min. > 100 M Ω
Resistenza alle vibrazioni, ampiezza 0,75 mm: frequenza da 10Hz a 55Hz <i>Vibration resistance, amplitude 0,75 mm: frequency range 10Hz to 55Hz</i>	misura ≤ 143 : accelerazione 10G per 3x2 h misura >143: accelerazione 5G per 3x0,5 h ≤ 143 height: acceleration 10G for 3x2 h >143 height: acceleration 5G for 3x0,5 h
Categoria climatica <i>Climatic category</i>	40/105/56
Temperatura d'esercizio <i>Operating temperature</i>	-40°C +85°C (+105°C a richiesta) (+105°C on request)
Temperatura di stoccaggio <i>Storage temperature</i>	-20 +40°C
Terminali <i>Terminals</i>	Viti M10 M10 screw
Coppia massima serraggio terminali <i>Fixing screws maximum torque</i>	10Nm
Grado di protezione <i>Protection degree</i>	IP00
Norma di riferimento <i>Reference standard</i>	CECC 30.300 - IEC 60384-4 Long Life Grade
Aspettativa di vita <i>Life expectancy</i>	250000 h -> 40°C 15000 h -> 85°C
Percentuale fallimento <i>Failure percentage</i>	$\leq 1\%$
Altitudine <i>Altitude</i>	≤ 2000 mslm <i>masl</i>



MECO S.r.l.

Via Pasubio, 44 | 210120 Crugnola di Mornago (VA) | Italy

T +39 0331 1893900 | F +39 0331 1893898

www.mecocapacitors.com | meco@mecocapacitors.com