

Serie CM2, CMI2, CM4

Condensatori monofase per rifasamento lampade

Single-phase capacitors for discharge lamps

Condensatori Type A in film di polipropilene metallizzato autorigenerabile in custodia plastica.

Type A self-healing metallized polypropylene film capacitors in plastic case.



MECO S.r.l.

Via Pasubio, 44 | 21020 Crugnola di Mornago (VA) | Italy

T +39 0331 1893900 | F +39 0331 1893898

www.mecocapacitors.com | mecof@mecocapacitors.com

Serie CM2, CMI2, CM4

Condensatori monofase per rifasamento lampade *Single-phase capacitors for discharge lamps*

INFORMAZIONI GENERALI

Per il funzionamento delle lampade fluorescenti, o a scarica, è necessario l'utilizzo di un reattore o ballast che serve a mantenere costante la corrente dell'arco elettrico secondo il valore prestabilito. La presenza del reattore, in quanto carico induttivo, provoca un aumento della corrente reattiva con conseguente forte riduzione del fattore di potenza, con valori anche inferiori a $\cos\phi$ 0,5. Per riportare il fattore di potenza entro i limiti di $\cos\phi$ 0,9 come previsto dalla legge, è necessario collegare al circuito di alimentazione un condensatore di opportuna capacità.

Sicurezza

I condensatori MECO riportati in questo catalogo sono stati provati secondo la normativa IMQ-ENEC. Il vasto utilizzo dei condensatori in film plastico metallizzato autorigenerante implica una particolare cura al fattore della sicurezza.

Eventuali disservizi in esercizio potrebbero avere conseguenze imprevedibili senza per altro poter risalire alle cause dell'incidente. Soprattutto nell'impiego per il rifasamento lampade fluorescenti. Per questo motivo la norma EN61048 (la prima norma nel settore dei condensatori armonizzata a livello europeo) richiede che i condensatori per questo utilizzo superino una apposita prova di distruzione (destruction test) con lo scopo di verificare che i condensatori siano sufficientemente resistenti contro guasti distruttivi.

Avvertenze

Un utilizzo e/o un uso improprio del condensatore quali, per esempio, applicazioni che comportano il superamento delle capacità e/o delle caratteristiche riportate su un dato condensatore, può provocare un guasto e/o rottura irreversibile che si può manifestare con perdita di capacità, aumento del fattore di potenza e interruzione permanente del circuito. MECO S.r.l. declina ogni responsabilità per danni al condensatore, a persone e cose derivanti da un uso improprio o scorretto dei propri prodotti.

Direttiva RoHS

I condensatori MECO sono in linea con la direttiva Europea 2002/95/EC già nota come direttiva RoHS.

GENERAL INFORMATION

The so-called fluorescent lamps, or discharge lamps require a ballast, which keeps the current of the electric arc constant, according to the pre-set value.

The ballast, being an inductive load, causes an increase of the reactive current with a strong reduction of the power factor, with values even lower than $\cos\phi$ 0,5. To bring the power factor back within the $\cos\phi$ 0,9 limits, as stated by the law, it is necessary to connect a suitable capacitor to the feeding circuit.

Safety

MECO capacitors shown in this catalogue have been tested according to IMQ-ENEC.

Capacitors in metalized self-healing plastic film are widely used and therefore great attention must be paid to safety.

Inefficient operations may have unforeseeable consequences and the reason for any faults may not be identified, especially when the capacitors are used to improve the power factor of fluorescent lamps.

For this reason the EN 61048 standards (the first standards in the field of capacitors, integrated at an European level) require that capacitors produced for this purpose undergo a special destruction test with the aim of checking that they are sufficiently resistant to destructive faults.

Warnings

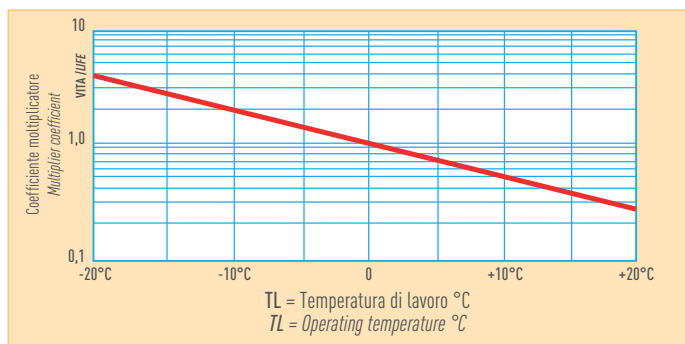
Improper use of the capacitor such as, for example, applications that involve exceeding the capacities and/or characteristics reported on a given capacitor, it can cause an irreversible breakdown and/or breakage that can occur with a deterioration such as loss of capacitance, increase of power factor and permanent circuit interruption. MECO S.r.l. declines any responsibility for damage to the capacitor, to persons or things deriving from improper or incorrect use of their products.

RoHS Directive

MECO capacitors are in line with the European directive 2002/95 / EC already known as RoHS directive.

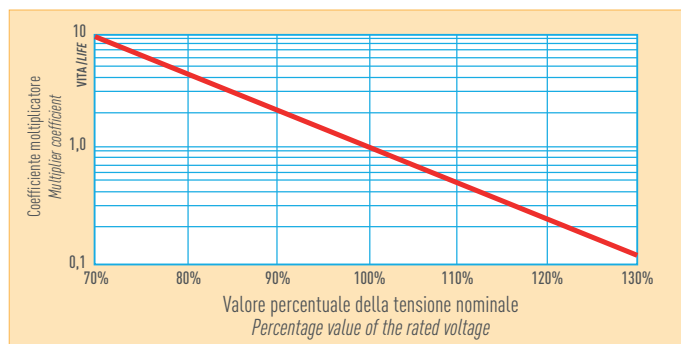
Andamento della vita del condensatore in funzione della temperatura

Capacitor life depending on temperature



Andamento della vita del condensatore in funzione della tensione

Capacitor life depending on voltage



MECO S.r.l.

Via Pasubio, 44 | 21020 Crugnola di Mornago (VA) | Italy

T +39 0331 1893900 | F +39 0331 1893898

www.mecocapacitors.com | meco@mecocapacitors.com

Serie CM2, CMI2, CM4

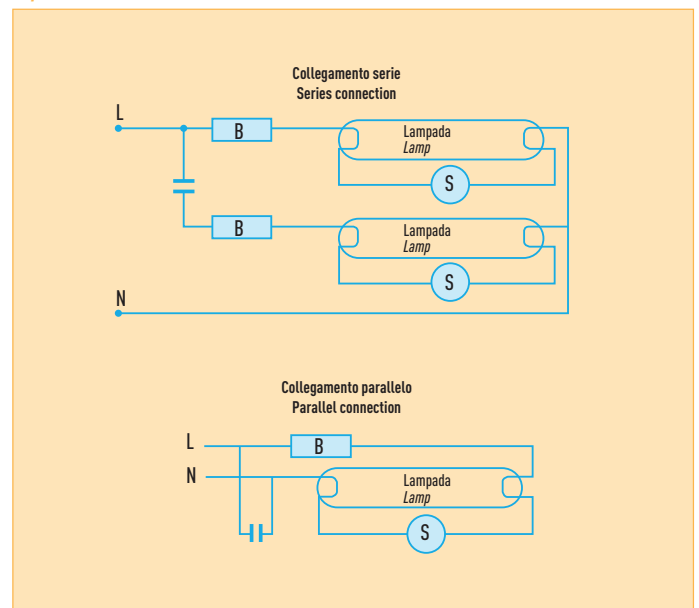
Condensatori monofase per rifasamento lampade *Single-phase capacitors for discharge lamps*

Caratteristiche tecniche

Technical details

Tolleranza capacità <i>Capacitance tolerance</i>	±10% CM, CMI2 ±5% CM4
Tensione nominale <i>Rated voltage</i>	250 Vac CM, CMI2 450 Vac CM4
Frequenza nominale <i>Rated frequency</i>	50/60 Hz
Angolo di perdita <i>Loss angle</i>	$\tan\delta \leq 20 \cdot 10^{-4}$ (Vn - 50 Hz)
Temperatura di lavoro <i>Operating temperature</i>	-25°C +85°C
Tensione di prova <i>Test voltage</i>	CM, CM2: tra le armature: 500 Vac x 2" CM4: tra le armature: 900 Vac x 2" verso Massa: 2500 Vac x 2" <i>CM, CM2: between terminals: 500 Vac x 2"</i> <i>CM4: between terminals: 900 Vac x 2"</i> <i>between terminals and case: 2500 Vac x 2"</i>
Resistenza isolamento <i>Insulation resistance</i>	$10^4 \text{ M}\Omega \cdot \mu\text{F}$
Norma di riferimento <i>Reference standard</i>	EN61048 - EN61049 - AMDT1 - AMDT2
Omologazioni <i>Approvals</i>	IMQ - ENEC
Grado di protezione <i>Protection degree</i>	IP00
Resistenza di scarica <i>Discharge resistor</i>	Interna <i>Internal</i>
Sistemi di sicurezza <i>Safety devices</i>	CMI2: fusibile termico <i>CMI2: thermal fuse</i>
Contenitore <i>Case</i>	Plastica <i>Plastic</i>

Collegamento del condensatore Capacitor connection



MECO S.r.l.

Via Pasubio, 44 | 21020 Crugnola di Mornago (VA) | Italy

T +39 0331 1893900 | F +39 0331 1893898

www.mecocapacitors.com | meco@mecocapacitors.com

Serie CM2, CMI2, CM4

Condensatori monofase per rifasamento lampade *Single-phase capacitors for discharge lamps*

Serie CM2, CMI2 - Type A

C [μF]	D [mm]	H [mm]	Mod.
2	29	50	CM2 202
2,5	29	50	CM2 252
3,15	29	50	CM2 312
4	29	50	CM2 402
4,5	29	50	CM2 452
5	29	50	CM2 502
6,3	29	50	CM2 632
7	29	50	CM2 702
8	29	50	CM2 802
10	29	50	CM2 1002
12,5	33	63	CM2 1252
14	33	63	CM2 1402
16	33	63	CM2 1602
18	33	63	CM2 1802
20	33	63	CM2 2002
25	40	63	CM2 2502
30	40	63	CM2-CMI2 3002
32	45	88	CM2-CMI2 3202
35	45	88	CM2-CMI2 3502
40	45	88	CM2-CMI2 4002
45	45	88	CM2-CMI2 4502
50	45	88	CM2-CMI2 5002
60	50	94	CMI2 6002
65	50	94	CMI2 6502
70	50	119	CMI2 7002
80	50	119	CMI2 8002
100	55	119	CMI2 10002

Certificazione **IMQ ENEC**

su serie CM2 e CMI2
da 2,5 μF a 50 μF.

IMQ ENEC Certifications
for CM2 and CMI2 serie
from 2,5 μF to 50 μF.



Terminali push-in
Push-in terminals



Cavetti flessibili, o rigidi (varie lunghezze)
Flexible or rigid cables (various lengths)

Serie CM4 - Type A

C [μF]	D [mm]	H [mm]	Mod.
2	25	56	CM4 204
2,5	25	56	CM4 254
3,15	25	56	CM4 314
4	30	56	CM4 404
4,5	30	56	CM4 454
5	30	56	CM4 504
6	30	56	CM4 604
6,3	30	56	CM4 634
6,8	35	56	CM4 684
7	35	56	CM4 704
8	35	56	CM4 804
10	35	69	CM4 1004
12,5	35	69	CM4 1254
14	40	69	CM4 1404
16	40	69	CM4 1604
18	45	69	CM4 1804
20	45	69	CM4 2004
25	40	94	CM4 2504
30	45	94	CM4 3004
32	45	94	CM4 3204
35	45	94	CM4 3504
40	50	94	CM4 4004
45	50	94	CM4 4504
50	55	94	CM4 5004
55	55	94	CM4 5504
60	50	119	CM4 6004
65	55	119	CM4 6504
70	55	119	CM4 7004



Fondo piatto
Flat case



Codolo filettato M8 (serraggio max 5 Nm)
M8 stud (max torque 5 Nm)



Piedini
Captive feet



Forcella di fissaggio per dimensioni 29x 50 mm
e 33 x 63 mm
*Fork fixing for 29x 50 mm
and 33 x 63 mm dimensions*



Fissaggio con adesivo
Fixing adhesive

MECO S.r.l.

Via Pasubio, 44 | 21020 Crugnola di Mornago (VA) | Italy

T +39 0331 1893900 | F +39 0331 1893898

www.mecocapacitors.com | mecol@mecocapacitors.com