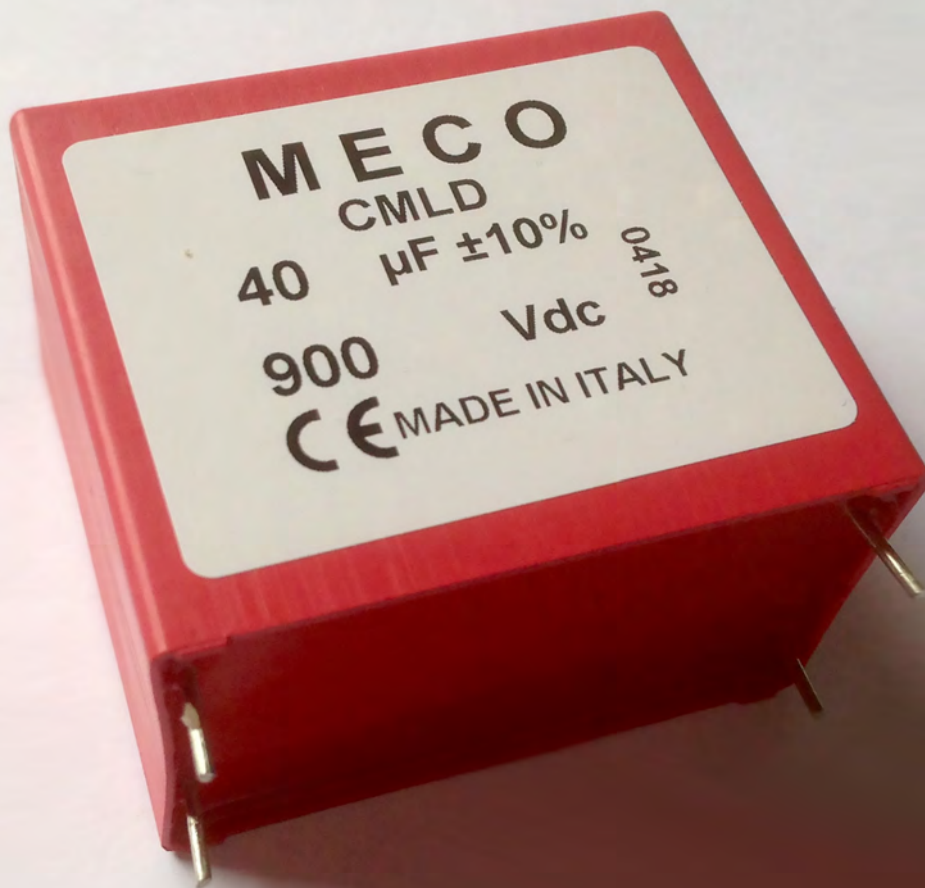


Serie CMLD

Condensatori DC Link e snubber *DC Link & snubber capacitors*

Condensatori DC per applicazioni DC-Link a media-bassa potenza in inverter, controlli motore AC/DC e apparecchiature di saldatura.

DC capacitors for medium-low power DC-Link applications in inverters, AC/DC motor controls and welding equipments.



MECO S.r.l.

Via Pasubio, 44 | 210120 Crugnola di Mornago (VA) | Italy

T +39 0331 1893900 | F +39 0331 1893898

www.mecocapacitors.com | mecof@mecocapacitors.com

Serie CMLD

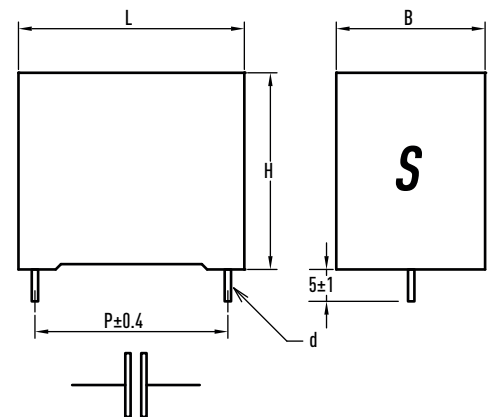
Condensatori DC Link e snubber DC Link & snubber capacitors

Caratteristiche tecniche

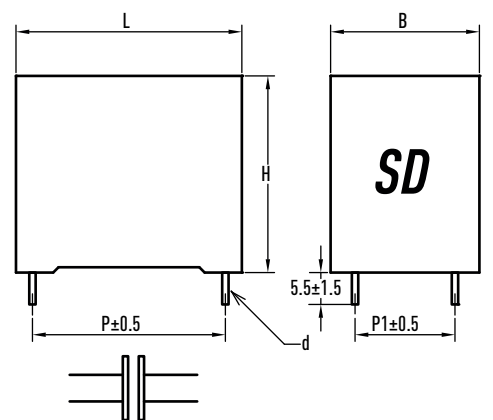
Technical details

Tensione nominale DC (U_R) <i>Rated DC voltage (U_R)</i>	575, 700, 800, 900, 1100, 1275
Tolleranza capacità <i>Capacitance tolerance</i>	$\pm 10\%$
Induttanza serie <i>Inductance serie</i>	$\leq 1\text{nH}$
Resistenza di isolamento (IR) <i>Insulation resistance (IR)</i>	$\geq 3000\text{s}$, 1 min. 100Vdc
Fattore dissipazione (DF) <i>Dissipation factor (DF)</i>	$\text{Tg}\delta \times 10^{-4}$, 1kHz
Dispositivo di sicurezza <i>Safety device</i>	NO
Categoria climatica <i>Climatic category</i>	40/85/56
Temperatura massima d'esercizio $-\theta_{\text{max}}$ <i>Maximum operating temperature $-\theta_{\text{max}}$</i>	85°C
Temperatura minima d'esercizio $-\theta_{\text{min}}$ <i>Minimum operating temperature $-\theta_{\text{min}}$</i>	-40°C
Tensione di prova <i>Test voltage</i>	tra i terminali: $1,5U_R/10''$ verso massa: $3\text{kV}/60''$ <i>between terminals: $1,5U_R/10''$ between terminals and case: $3\text{kV}/60''$</i>
Terminali <i>Terminals</i>	Filo di rame stagnato (senza piombo) <i>Tinned copper wire (lead free)</i>
Corrente massima terminali <i>Maximum terminal current</i>	100A
Materiale contenitore <i>Case material</i>	Plastica VO autoestinguente UL94 <i>UL94 Self-extinguishing VO plastic</i>
Grado di protezione <i>Protection degree</i>	IP00
Norma di riferimento <i>Reference standard</i>	IEC 61071-1 IEC 60068-1
Aspettativa di vita <i>Life expectancy</i>	≥ 100000 h
Umidità relativa <i>Relative humidity</i>	93 \pm 2%
Altitudine <i>Altitude</i>	≤ 2000 mslm masl

2 terminals execution



4 terminals execution



Principali applicazioni

- DC-Link a potenza medio-bassa
- Inverter
- Comandi motore AC / DC
- Attrezzature per saldatura

Main applications

- Medium-low power DC-Link
- Inverters
- AC/ DC motor controls
- Welding equipments

MECO S.r.l.

Via Pasubio, 44 | 210120 Crugnola di Mornago (VA) | Italy

T +39 0331 1893900 | F +39 0331 1893898

www.mecocapacitors.com | meco@mecocapacitors.com

Serie CMLD

Condensatori DC Link e snubber *DC Link & snubber capacitors*

CMLD serie Ur=575 Vdc												
Cap. μF	Dimensioni mm					du/dt V/μs	I _{peak} (A)	I _{rms} Max. (A) for Δt/Ta			ESR mΩ	MECO Code
	B	H	L	d	P			+15°C	+10°C	+5°C		
10	18	33	32	1,2	27,5	27	270	10	8	5,5	7	CMLD1-10S
12			32				324	11	8,5	6,5	6,1	CMLD1-12S
15			37				32	405	13,5	10,5	7,5	5,6
20	20	40	41,5		37,5	19	380	15	12	8,5	5	CMLD1-20SD
30	28	37	42,5				570	14	12	9	4,6	CMLD1-30SD
40	30	45	57,5				760	14	14	11	4	CMLD1-40SD
50					625	14	14	10	4,6	CMLD1-50SD		
60					750	14	14	10,5	4,2	CMLD1-60SD		
90	38	57,5	57,5		52,5	12,5	1125	25	20	15	3,1	CMLD1-90SD
100							1250	26	20,5	15,5	3	CMLD1-100SD

CMLD series Ur=700 Vdc													
Cap. μF	Dimensioni in mm					du/dt V/μs	I _{peak} (A)	I _{rms} Max. (A) for Δt/Ta			ESR mΩ	MECO Code	
	B	H	L	d	P			+15°C	+10°C	+5°C			
5	15	24,5	32	1,2	27,5	31	155	7	5,5	4	9,7	CMLD2-5S	
10	18	33					32	310	11	8,5	6	6,7	CMLD2-10S
12	22	37					32	372	13	10,5	7,5	5,8	CMLD2-12S
15		33,5	42,5		315	12	9,5	7	5,5	CMLD2-15S			
22	24	44	41,5		37,5	21	462	14	14	13	9,5	4,6	CMLD2-22SD
30	30	45	42,5				630			11	4	CMLD2-30SD	
40							580				10,5	4,4	CMLD2-40SD
50	35	50	57,5		52,5	14,5	725	14	14	12		4	CMLD2-50SD
60							870			13	3,7	CMLD2-60SD	
80							38			57,5	1160	27,5	22

MECO S.r.l.

Via Pasubio, 44 | 210120 Crugnola di Mornago (VA) | Italy

T +39 0331 1893900 | F +39 0331 1893898

www.mecocapacitors.com | meco@mecocapacitors.com

Serie CMLD

Condensatori DC Link e snubber *DC Link & snubber capacitors*

CMLD series Ur=800 Vdc																						
Cap. μF	Dimensioni in mm					du/dt V/μs	I _{peak} (A)	I _{rms} Max. (A) for Δt/Ta			ESR mΩ	MECO Code										
	B	H	L	d	P			+15°C	+10°C	+5°C												
5	15	24,5	32	1,2	27,5	31	155	7	5,5	4	9,7	CMLD3-5S										
7,5	14	25	42,5									37,5	21	157,5	7,5	6	4,5	9,2	CMLD3-7,5S			
10	18	33	32									27,5	31	310	11	8,5	6	6,7	CMLD3-10SD			
12	22	37																	372	13	10,5	7,5
15		33,5	42,5									37,5	21	315	12	9,5	7	5,5	CMLD3-15SD			
22	24	44	41,5																462	14	14	13
30	30	45	42,5									52,5	14,5	630	14	14	11	4	CMLD-30SD			
40			57,5																580	10,5	4,4	CMLD3-40SD
45			652,5																11	4,2	CMLD3-45SD	
60	35	50	57,5									870	13	3,7	CMLD3-60SD							

CMLD series Ur=900 Vdc																							
Cap. μF	Dimensioni in mm					du/dt V/μs	I _{peak} (A)	I _{rms} Max. (A) for Δt/Ta			ESR mΩ	MECO Code											
	B	H	L	d	P			+15°C	+10°C	+5°C													
4,7	14	25	42,5	1,2	37,5	28	131,6	7	5,5	4	10,6	CMLD4-4,7S											
7,5	22	37	32									27,5	41,5	311,2	12,5	9,5	7	6,9	CMLD4-7,5S				
10	22	33,5	42,5									37,5	28	280	11,5	9	6,5	6,8	CMLD4-10SD				
12	20	40	41,5																336	13,5	11	7,5	6,3
15	24	44										42,5	420	14	12,5	9,5	5,3	CMLD4-15SD					
20	30	45	42,5									560						14	14	10,5	4,5	CMLD4-20SD	
25			462,5										13	10	5,3	CMLD4-25SD							
35	35	50	57,5									52,5	18,5	647,5	14	12	4,2	CMLD4-35SD					
40																		740	23,5	19	13,5	3,3	CMLD4-40SD
50																		38	57,5	925	27	22	16

MECO S.r.l.

Via Pasubio, 44 | 210120 Crugnola di Mornago (VA) | Italy

T +39 0331 1893900 | F +39 0331 1893898

www.mecocapacitors.com | meco@mecocapacitors.com

Serie CMLD

Condensatori DC Link e snubber DC Link & snubber capacitors

CMLD series Ur=1100 Vdc													
Cap. μF	Dimensioni in mm					du/dt V/μs	I _{peak} (A)	I _{rms} Max. (A) for Δt/Ta			ESR mΩ	MECO Code	
	B	H	L	d	P			+15°C	+10°C	+5°C			
3	14	25	42	1,2	57,5	37,5	34	102	6,5	5	4	11,8	CMLD5-3S
4,7	18	33	32			27,5	50	200	9,5	7,5	5,5	8,1	CMLD5-4,7S
6,8	22	33,5	42,5			37,5	34	231,2	11	9	6,5	6,9	CMLD5-6,8SD
10	24	44	41,5					340	14	12,5	9	5,5	CMLD5-10SD
12	30	45	42,5					408		13,5	10	5	CMLD5-12SD
20		45	52,5			23	20,3	460	19	15	11	4,2	CMLD5-20SD
22	35	50					506	14	14	4,6		CMLD5-22SD	
25							575	22	17,5	12,5	3,8	CMLD5-25SD	
33	38	57,5					759	24,5	19,5	14,5	3,3	CMLD5-33SD	
35							805	26	20,5	15	3	CMLD5-35SD	

CMLD series Ur=1275 Vdc													
Cap. μF	Dimensioni in mm					du/dt V/μs	I _{peak} (A)	I _{rms} Max. (A) for Δt/Ta			ESR mΩ	MECO Code	
	B	H	L	d	P			+15°C	+10°C	+5°C			
2,2	18	33	32	1,2	57,5	27,5	61	134,2	8,5	6,5	4,5	10,8	CMLD6-2,2S
3								183	10,5	8,5	6	8	CMLD6-3S
3,3								201,3	11		6,5	8,1	CMLD6-3,3S
5	22	33,5	42,5			37,5	41	205	10,5	14	7,7	CMLD6-5SD	
7,5	24	44	41,5					307,5	11,5		8,5	6,1	CMLD6-7,5SD
10	30	45	42,5			52,5	28	410	13	9,5	5,1	CMLD6-10SD	
12								336	17		13,5	5,4	CMLD6-12SD
15								420	14	13	10		CMLD6-15SD
20	35	50	57,5			560	23,5	19	13,5	3,8	CMLD6-20SD		
25	38	57,5				700	24	19,5	14	3,4	CMLD6-25SD		

MECO S.r.l.

Via Pasubio, 44 | 210120 Crugnola di Mornago (VA) | Italy

T +39 0331 1893900 | F +39 0331 1893898

www.mecocapacitors.com | meco@mecocapacitors.com