

## Serie CML4

### Condensatori per filtri AC/DC *AC/DC filtering capacitors*

Condensatori per filtri di tensione ad alto contenuto armonico, tecnologia "a secco" in cui viene utilizzato il film di polipropilene metallizzato autorigenerante.

*Capacitors specifically designed to filter high harmonic voltage, based on a "dry" technology where the metallized polypropylene film with self-healing is used.*



**MECO S.r.l.**

Via Pasubio, 44 | 21020 Crugnola di Mornago (VA) | Italy

T +39 0331 1893900 | F +39 0331 1893898

[www.mecocapacitors.com](http://www.mecocapacitors.com) | [mecol@mecocapacitors.com](mailto:mecol@mecocapacitors.com)

# Serie CML4

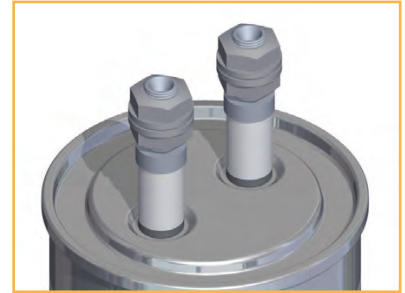
## Condensatori per filtri AC/DC

### AC/DC filtering capacitors

#### Caratteristiche tecniche

##### Technical details

|  |   |
|--|---|
| Tensione nominale RMS ( $U_{rms}$ )  | 300, 360, 440, 480, 550, 600, 720   |
| Rated RMS voltage ( $U_{rms}$ )  | 840, 960, 1050, 1300, 1700, 2000  |
| Tensione DC nominale ( $U_{NDC}$ )   | 700, 840, 980, 1100, 1250, 1400, 1700   |
| Rated DC voltage ( $U_{NDC}$ )   | 2000, 2300, 2500, 3000, 4000, 4500  |
| Tolleranza capacità<br>Capacitance tolerance   | ±10% (±5% optional)   |
| Dispositivo di sicurezza<br>Safety device  | SI<br>YES   |
| Categoria climatica<br>Climatic category   | 40/85/21  |
| Temperatura massima d'esercizio - $\theta_{max}$<br>Maximum operating temperature - $\theta_{max}$ | 85°C  |
| Temperatura minima d'esercizio - $\theta_{min}$<br>Minimum operating temperature - $\theta_{min}$  | -40°C   |
| Temperatura di stoccaggio<br>Storage temperature   | -55 +85°C   |
| Tensione di prova<br>Test voltage  | tra i terminali: 1,5U <sub>NDC</sub> /3"<br>verso massa: 3,6kV/3"<br>between terminals: 1,5U <sub>NDC</sub> /3"<br>between terminals and case: 3,6kV/3" |
| Terminali<br>Terminals   | Viti M10<br>M10 screw   |
| Coppia massima serraggio terminali<br>Fixing screws maximum torque                                 | 10Nm  |
| Corrente massima terminali<br>Maximum terminal current   | 80A   |
| Grado di protezione<br>Protection degree   | IP00  |
| Norma di riferimento<br>Reference standard   | IEC 61071   |
| Aspettativa di vita<br>Life expectancy   | 100000 h  |
| Umidità relativa<br>Relative humidity  | <95%  |
| Altitudine<br>Altitude   | ≤2000 mslm masl   |



Terminali a vite M10 con bocchette in ceramica  
M8 screw terminals with ceramic bushings

#### Principali applicazioni

- Filtri UPS
- Circuiti risonanti
- Rifasamento,
- Filtri AC/DC
- Damping

#### Main applications

- UPS filters
- Resonant circuits
- PFC
- AC/DC filtering
- Damping

MECO S.r.l.

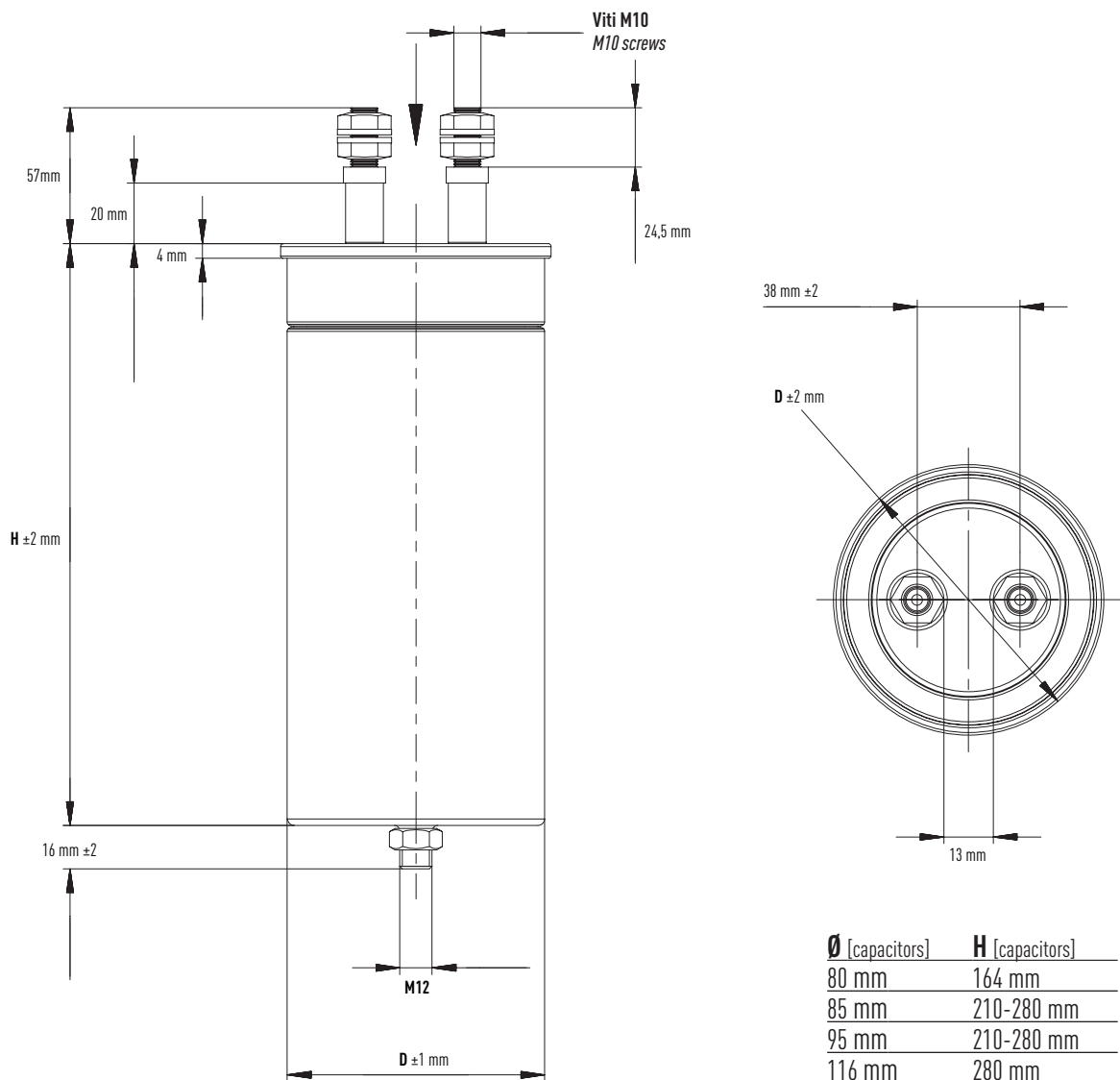
Via Pasubio, 44 | 21020 Crugnola di Mornago (VA) | Italy

T +39 0331 1893900 | F +39 0331 1893898

www.mecocapacitors.com | meco@mecocapacitors.com

## Serie CML4

### Condensatori per filtri AC/DC *AC/DC filtering capacitors*



**MECO S.r.l.**

Via Pasubio, 44 | 21020 Crugnola di Mornago (VA) | Italy

T +39 0331 1893900 | F +39 0331 1893898

[www.mecocapacitors.com](http://www.mecocapacitors.com) | [meco@mecocapacitors.com](mailto:meco@mecocapacitors.com)

## Serie CML4

### Condensatori per filtri AC/DC *AC/DC filtering capacitors*

300V<sub>RMS</sub> V<sub>NDC</sub>=700  
C [μF] **Cod.**  
175 μF min. -> 800 μF max CML40300R

360V<sub>RMS</sub> V<sub>NDC</sub>=840  
C [μF] **Cod.**  
100 μF min. -> 600 μF max CML40360R

440V<sub>RMS</sub> V<sub>NDC</sub>=980  
C [μF] **Cod.**  
75 μF min. -> 350 μF max CML40440R

480V<sub>RMS</sub> V<sub>NDC</sub>=1100  
C [μF] **Cod.**  
66 μF min. -> 200 μF max CML40480R

550V<sub>RMS</sub> V<sub>NDC</sub>=1250  
C [μF] **Cod.**  
40 μF min. -> 230 μF max CML40550R

600V<sub>RMS</sub> V<sub>NDC</sub>=1400  
C [μF] **Cod.**  
47 μF min. -> 100 μF max CML40600R

720V<sub>RMS</sub> V<sub>NDC</sub>=1700  
C [μF] **Cod.**  
40 μF min. -> 160 μF max CML40720R

840V<sub>RMS</sub> V<sub>NDC</sub>=2000  
C [μF] **Cod.**  
175 μF min. -> 800 μF max CML40840R

960V<sub>RMS</sub> V<sub>NDC</sub>=2300  
C [μF] **Cod.**  
100 μF min. -> 600 μF max CML40960R

1050V<sub>RMS</sub> V<sub>NDC</sub>=2500  
C [μF] **Cod.**  
75 μF min. -> 350 μF max CML41050R

1300V<sub>RMS</sub> V<sub>NDC</sub>=3000  
C [μF] **Cod.**  
66 μF min. -> 200 μF max CML41300R

1700V<sub>RMS</sub> V<sub>NDC</sub>=4000  
C [μF] **Cod.**  
40 μF min. -> 230 μF max CML41700R

2000V<sub>RMS</sub> V<sub>NDC</sub>=4500  
C [μF] **Cod.**  
47 μF min. -> 100 μF max CML42000R

**MECO S.r.l.**

Via Pasubio, 44 | 21020 Crugnola di Mornago (VA) | Italy

T +39 0331 1893900 | F +39 0331 1893898

www.mecocapacitors.com | [meco@mecocapacitors.com](mailto:meco@mecocapacitors.com)