

Serie CML5

Condensatori per elettronica di potenza per applicazioni DC *DC power electronics capacitors*

Condensatori per DC link, filtri DC, immagazzinaggio di energia.
DC link, DC filtering, energy storage.



MECO S.r.l.

Via Pasubio, 44 | 21020 Crugnola di Mornago (VA) | Italy

T +39 0331 1893900 | F +39 0331 1893898

www.mecocapacitors.com | mecol@mecocapacitors.com

Serie CML5

Condensatori per elettronica di potenza per applicazioni DC *DC power electronics capacitors*

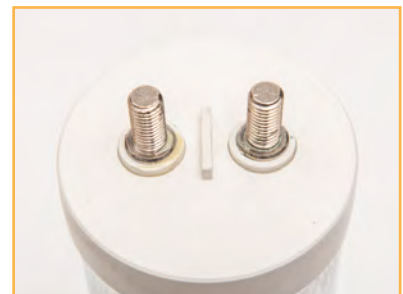
Caratteristiche tecniche

Technical details

Tensione nominale DC (U_{NDC}) <i>Rated DC voltage (U_{NDC})</i>	600, 700, 900, 1100, 1300, 1500, 1800, 2000, 2200, 2400, 2600, 3000, 3600
Tensione di ondulazione (U_r) <i>Ripple voltage (U_r)</i>	$\leq 0,25U_{NDC}$
Tolleranza capacità <i>Capacitance tolerance</i>	$\pm 10\%$
Dispositivo di sicurezza <i>Safety device</i>	NO
Categoria climatica <i>Climatic category</i>	40/85/21
Temperatura massima d'esercizio $-\theta_{max}$ <i>Maximum operating temperature $-\theta_{max}$</i>	85°C
Temperatura minima d'esercizio $-\theta_{min}$ <i>Minimum operating temperature $-\theta_{min}$</i>	-40°C
Temperatura massima punto più caldo $-\theta_{hs}$ <i>Maximum hotspot temperature $-\theta_{hs}$</i>	85°C
Temperatura di stoccaggio <i>Storage temperature</i>	-40 +85°C
Tensione di prova <i>Test voltage</i>	tra i terminali: $1,5U_{NDC}/30''$ verso massa: $3,6kV/3''$ <i>between terminals: $1,5U_{NDC}/30''$ between terminals and case: $3,6kV/3''$</i>
Terminali <i>Terminals</i>	Filetto interno M6x10 o Viti M8 <i>M6x10 threaded holes or M8 screws</i>
Corrente massima terminali <i>Maximum terminal current</i>	120A
Coppia massima serraggio terminali <i>Fixing screws maximum torque</i>	5Nm per filetto interno, 6Nm per viti M8 <i>5Nm for threaded holes, 6Nm for M8 screws</i>
Custodia/Piastrina <i>Case/Cover</i>	Alluminio/Plastica UL94-V0 <i>Aluminium/Plastic UL94-V0</i>
Materiale contenitore <i>Case material</i>	Plastica UL94-V0 <i>UL94-V0 plastic</i>
Norma di riferimento <i>Reference standard</i>	IEC 61071
Aspettativa di vita <i>Life expectancy</i>	100000 h
Umidità relativa <i>Relative humidity</i>	<95%
Altitudine <i>Altitude</i>	≤ 2000 mslm <i>masl</i>



Terminali a filetto interno M6x10
M6x10 threaded holes terminals



Terminali a vite M8
M8 screw terminals

Principali applicazioni

- Filtri DC
- Inverter
- Azionamenti elettrici
- Immagazzinaggio energia

Main applications

- DC filters
- Inverters
- Motor drivers
- Energy storage

MECO S.r.l.

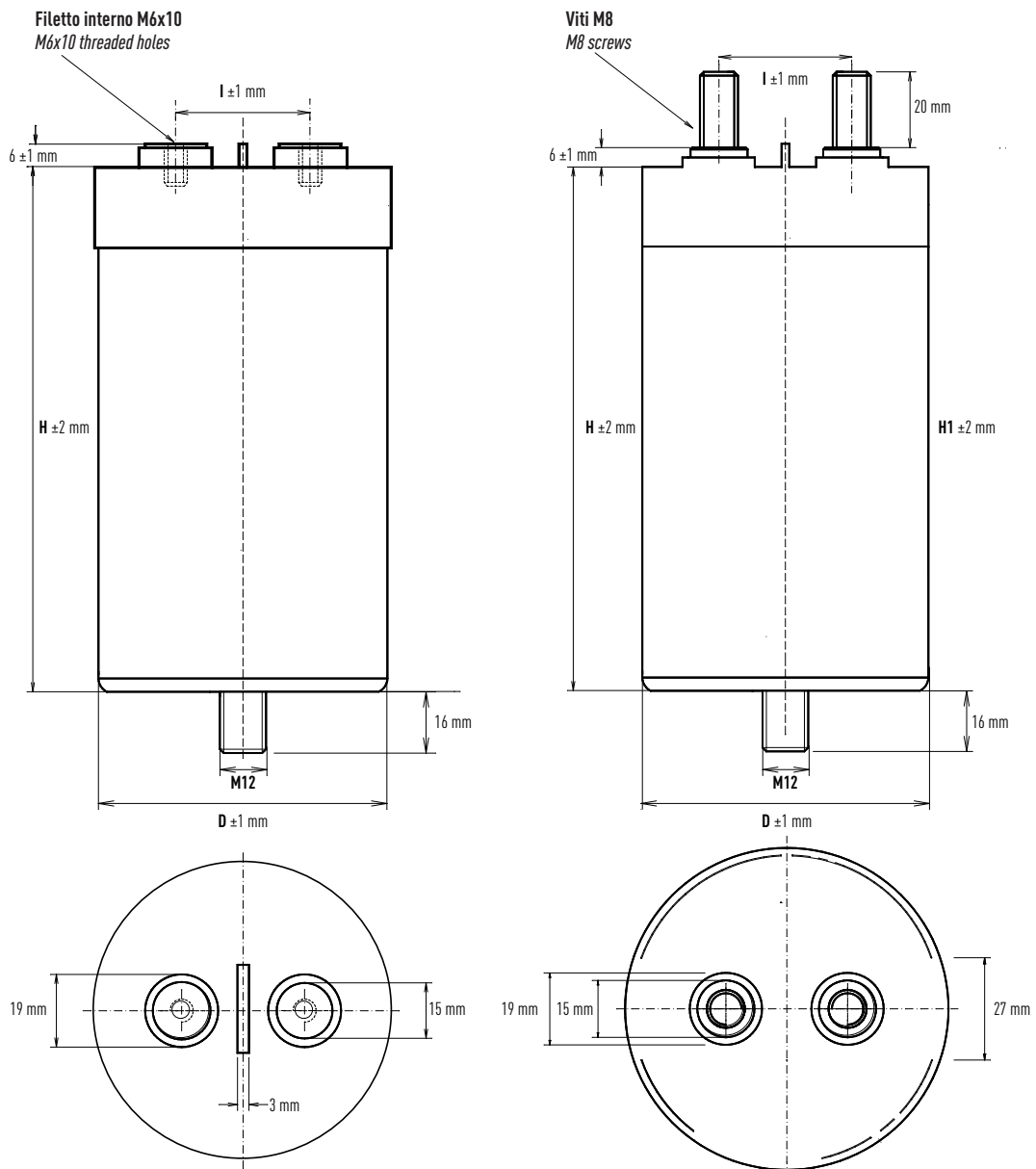
Via Pasubio, 44 | 21020 Crugnola di Mornago (VA) | Italy

T +39 0331 1893900 | F +39 0331 1893898

www.mecocapacitors.com | meco@mecocapacitors.com

Serie CML5

Condensatori per elettronica di potenza per applicazioni DC *DC power electronics capacitors*



D [mm]	H [mm]	I [mm]
75 mm	130÷155 mm	32 mm
85 mm	95÷255 mm	32 mm
95 mm	181÷285 mm	32 mm
116 mm	165÷345 mm	50 mm
136 mm	250÷345 mm	50 mm

MECO S.r.l.

Via Pasubio, 44 | 21020 Crugnola di Mornago (VA) | Italy

T +39 0331 1893900 | F +39 0331 1893898

www.mecocapacitors.com | meco@mecocapacitors.com

Serie CML5

Condensatori per elettronica di potenza per applicazioni DC *DC power electronics capacitors*

600V_{NDC} V_S=900
C [μF] **Cod.**
175 μF min. -> 800 μF max CML50600R

700V_{NDC} V_S=1050
C [μF] **Cod.**
100 μF min. -> 600 μF max CML50700R

900V_{NDC} V_S=1350
C [μF] **Cod.**
350 μF min. -> 3000 μF max CML50900M

1100V_{NDC} V_S=1650
C [μF] **Cod.**
220 μF min. -> 1900 μF max CML51100M

1300V_{NDC} V_S=1950
C [μF] **Cod.**
150 μF min. -> 1240 μF max CML51300M

1500V_{NDC} V_S=2250
C [μF] **Cod.**
40 μF min. -> 900 μF max CML51500R

1550V_{NDC} V_S=2325
C [μF] **Cod.**
110 μF min. -> 900 μF max CML51550M

1800V_{NDC} V_S=2700
C [μF] **Cod.**
47 μF min. -> 100 μF max CML51800M

2000V_{NDC} V_S=3000
C [μF] **Cod.**
40 μF min. -> 160 μF max CML52000R

2200V_{NDC} V_S=3300
C [μF] **Cod.**
175 μF min. -> 800 μF max CML52200R

2400V_{NDC} V_S=3600
C [μF] **Cod.**
100 μF min. -> 600 μF max CML52400R

2600V_{NDC} V_S=3900
C [μF] **Cod.**
75 μF min. -> 350 μF max CML52600R

3000V_{NDC} V_S=4500
C [μF] **Cod.**
66 μF min. -> 200 μF max CML53000R

3600V_{NDC} V_S=5400
C [μF] **Cod.**
40 μF min. -> 230 μF max CML53600R