

Serie CML7

Condensatori per elettronica di potenza per applicazioni DC *DC power electronics capacitors*

Condensatori a bassa induttanza per DC link, filtri DC, immagazzinaggio di energia.
Low inductance DC link, DC filtering, energy storage capacitors.



MECO S.r.l.

Via Pasubio, 44 | 21020 Crugnola di Mornago (VA) | Italy

T +39 0331 1893900 | F +39 0331 1893898

www.mecocapacitors.com | mecof@mecocapacitors.com

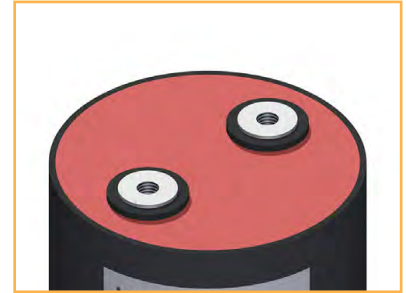
Serie CML7

Condensatori per elettronica di potenza per applicazioni DC *DC power electronics capacitors*

Caratteristiche tecniche

Technical details

Tensione nominale DC (U_{ndc}) <i>Rated DC voltage (U_{ndc})</i>	400, 600, 800, 1000
Tolleranza capacità <i>Capacitance tolerance</i>	±5%
Induttanza serie <i>Inductance serie</i>	25÷50nH
Dispositivo di sicurezza <i>Safety device</i>	NO
Categoria climatica <i>Climatic category</i>	40/85/21
Temperatura massima d'esercizio - θ_{max} <i>Maximum operating temperature -θ_{max}</i>	85°C
Temperatura minima d'esercizio - θ_{min} <i>Minimum operating temperature -θ_{min}</i>	-40°C
Temperatura massima punto più caldo - θ_{hs} <i>Maximum hotspot temperature -θ_{hs}</i>	85°C
Temperatura di stoccaggio <i>Storage temperature</i>	-40 +85°C
Tensione di prova <i>Test voltage</i>	tra i terminali: $1,5U_{ndc}/10''$ <i>between terminals: $1,5U_{ndc}/10''$</i>
Terminali <i>Terminals</i>	Filetto interno o viti M6, M8, M10 <i>M6, M8, M10 threaded holes or screws</i>
Corrente massima terminali <i>Maximum terminal current</i>	50-80A @ 85°C
Coppia massima serraggio terminali <i>Fixing screws maximum torque</i>	4Nm M6 - 6Nm M8
Materiale contenitore <i>Case material</i>	Plastica VO ritardante di fiamma UL94 <i>UL94 flame retardant VO plastic</i>
Norma di riferimento <i>Reference standard</i>	IEC 61071-1 IEC 60068-1 UL-94
Aspettativa di vita <i>Life expectancy</i>	100000 h
Umidità relativa <i>Relative humidity</i>	<95%
Altitudine <i>Altitude</i>	≤2000 mslm masl



Terminali a filetto interno M6x10
M6x10 threaded holes terminals



Terminali a vite M8
M8 screw terminals

Principali applicazioni

- Filtri DC
- Inverter
- Azionamenti elettrici
- Centrali solari ed eoliche
- Centrali di riscaldamento a induzione

Main applications

- DC filters
- Inverters
- Motor drivers
- Energy storage
- Solar and wind power plants
- Induction heating plants

MECO S.r.l.

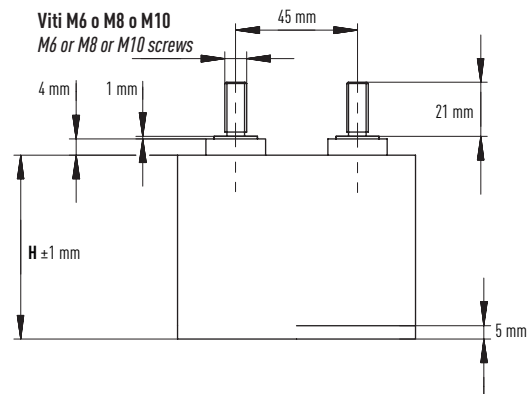
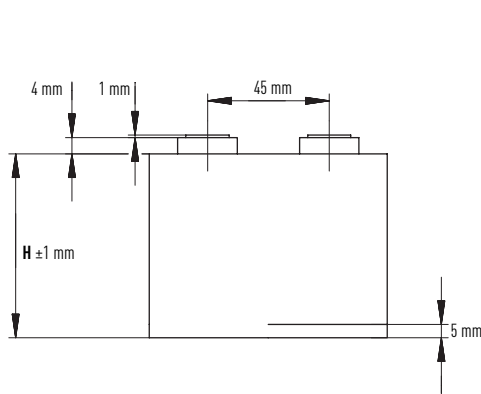
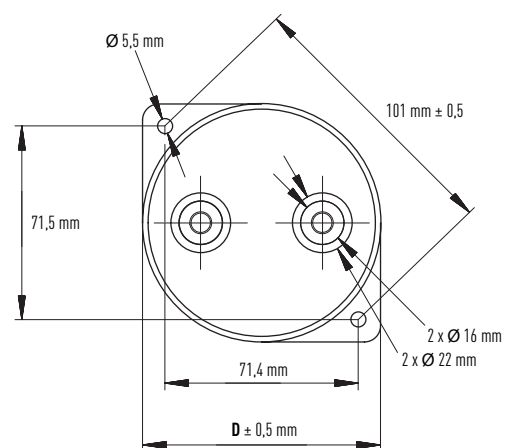
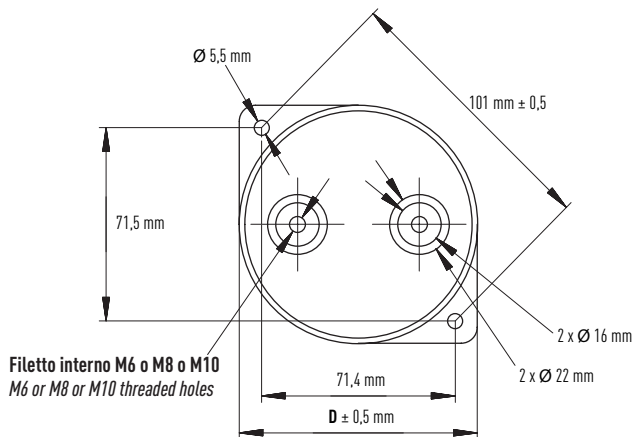
Via Pasubio, 44 | 21020 Crugnola di Mornago (VA) | Italy

T +39 0331 1893900 | F +39 0331 1893898

www.mecocapacitors.com | meco@mecocapacitors.com

Serie CML7

Condensatori per elettronica di potenza per applicazioni DC DC power electronics capacitors



Cod.	C [μ F]	Un [Vdc]	dv/dtn [v/ μ s]	Current [Amp]		Current [Amp]			ESR m Ω	ESL nH	Dimension [mm]	
				I [pk]	25°C	I [rms] @ 10 kHz	45°C	65°C			85°C	D
CML7E6175BMEA	175	400	24	4200	100	100	80	46	0.50	25	85.5	55.5
CML7E6260BMEBJ	260	400	19	4940	100	100	77	45	0.62	32	85.5	63.0
CML7E6380BMECJ	380	400	15	5700	100	94	73	42	0.81	40	85.5	78.0
CML7I6100BMEA	100	600	30	3000	100	93	72	42	0.60	25	85.5	63.0
CML7I6150BMEBJ	150	600	24	3600	100	90	70	40	0.75	32	85.5	78.0
CML7I6200BMECJ	200	600	19	3800	94	81	62	36	0.96	40	85.5	78.0
CML7M5660BMEA	66	800	34	2244	100	87	68	40	0.70	25	85.5	25.0
CML7M6100BMEBJ	100	800	30	3000	100	84	65	37	0.90	32	85.5	78.0
CML7M6140BMECJ	140	800	24	3360	91	77	60	35	1.20	40	85.5	78.0
CML7M6200BMECJ	200	800	19	3800	85	61	55	32	1.35	52	85.5	78.0
CML7P5470BMEA	47	1000	35	1645	96	81	63	36	0.80	25	85.5	63.0
CML7P5680BMECJ	68	1000	30	2040	92	77	60	35	1.10	32	85.5	78.0
CML7P6100BMECJ	100	1000	25	2500	86	72	56	32	1.30	40	85.5	78.0

MECO S.r.l.

Via Pasubio, 44 | 21020 Crugnola di Mornago (VA) | Italy

T +39 0331 1893900 | F +39 0331 1893898

www.mecocapacitors.com | meco@mecocapacitors.com