



Serie CMA4



Condensatori trifase cilindrici per rifasamento industriale
Three phase cylindrical capacitors for power factor correction

Serie CMA4

Condensatori trifase cilindrici per rifasamento industriale

Three phase cylindrical capacitors for power factor

MECO CAPACITORS produce tutti i condensatori trifase della serie CMA4 con un film ad alte prestazioni di polipropilene metallizzato, ottenuto tramite evaporazione in una camera ad alto vuoto di un sottilissimo strato di metallo, che viene depositato sul polipropilene ad altissima velocità.

Ciò consente di ottenere un film con un'ottima rigenerabilità e di conseguenza i condensatori, in caso di perforazione del dielettrico, continuano a funzionare correttamente. In caso di guasto permanente, sono equipaggiati con un dispositivo di sicurezza a pressione che interrompe il circuito interno ed evita lo scoppio del condensatore. Vengono impregnati con un gel di resina poliuretana, sono composti da tre elementi capacitivi collegati a triangolo tramite connessioni interne adeguate alle caratteristiche di progetto. Sono montati in una custodia metallica cilindrica e isolati con una guaina interna che evita il contatto con la custodia stessa.

La scelta di un prodotto **MECO CAPACITORS** significa apprezzamento del Made in Italy ed è garanzia di qualità, affidabilità e sicurezza.

MODALITA' DI MONTAGGIO E UTILIZZO

Tutti i condensatori della serie CMA4 sono impregnati con un gel di resina poliuretana e devono essere preferibilmente montati in posizione verticale. Non posizionare i condensatori in prossimità di fonti di calore e lasciare almeno 25-30 mm di spazio libero sopra ai morsetti per permettere il corretto funzionamento del dispositivo di sicurezza. In presenza di un aumento della temperatura di 5 - 8 °C la vita dei condensatori si può ridurre anche del 50 %. Per un corretto utilizzo e una garanzia di funzionamento nel tempo, si raccomanda di non superare mai i valori di targa indicati sull'etichetta.

MECO CAPACITORS declina ogni responsabilità nel caso di un uso scorretto dei propri condensatori.

MECO CAPACITORS produces all three-phase CMA4 capacitors with a high-performance metallized polypropylene film, obtained by evaporating an extremely thin layer of metal in a high-vacuum chamber and depositing it on polypropylene at very high speed. This allows to get a film with an excellent regenerability and consequently the capacitors continue to function properly in the event of dielectric breakdown. In the event of permanent failure, they are equipped with a pressure safety device that interrupts the internal circuit and prevents the capacitors from bursting. They are impregnated with a gel of polyurethane resin and consist of three capacitive elements connected in a delta configuration via internal connections suited to the design's electrical characteristics. They are mounted in a cylindrical metal case with an insulating sheath that prevents contact with the case itself.

Choosing a **MECO CAPACITORS** product means appreciating Made in Italy and is guarantee of quality, reliability, and safety.

ASSEMBLY AND USE INSTRUCTIONS

All CMA4 series capacitors are impregnated with a polyurethane resin gel and have to be preferably mounted vertically. Do not place capacitors near heat sources and leave at least 25-30 mm of free space above the terminals to allow the safety device to function correctly. A temperature increase of 5-8 °C can reduce the capacitor's lifespan by up to 50 %. For correct use and to ensure long-term operation, it is recommended to never exceed the ratings indicated on the label.

MECO CAPACITORS declines all responsibility in case of incorrect use of its capacitors.

Caratteristiche generali

General characteristics

Tensione nominale (Un) Rated voltage (U _N)	230, 400, 415, 440, 480, 525 Vac*	230, 400, 415, 440, 480, 525 Vac*
Frequenza nominale Rated frequency	50Hz (60Hz a richiesta)	50Hz (60Hz on request)
Tolleranza capacità Capacitance tolerance	-5 +10%	-5 +10%
Perdite dielettriche Dielectric losses	≤0,2W/kVar	≤0,2W/kVar
Classe di temperatura Temperature category	-25°C +55°C -25/D	-25°C +55°C -25/D
Tensione di prova tra i terminali-Vac Test voltage between terminals-Vac Tensione di prova tra i terminali e custodia-Vac Test voltage between terminals and case-Vac	2,15UN / 3s 3,6kV / 10s	2,15UN / 3s 3,6kV / 10s
Terminali Terminals	∅75,85,100mm-Connettore trifase; ∅120mm-Terminali a vite	∅75,85,100mm-3-phase connector ∅120mm-Screw terminals
Grado di protezione Protection degree	IP20 - ∅75,85,100mm; IP00- ∅120mm	IP20 - ∅75,85,100mm; IP00-∅120mm
Massima corrente d'inserzione Max inrush current	≤200 I _N	≤200 I _N
Corrente massima di sovraccarico Max overload current	21 I _N	21 I _N
Norma di riferimento Reference standard	IEC 60831-1/2; CEI EN 60831-1/2	IEC 60831-1/2; CEI EN 60831-1/2
Aspettativa di vita media Average life expectancy	>150000h at -25/C(+50°C) >130000h at -25/D(+55°C)	>150000h at -25/C(+50°C) >130000h at -25/D(+55°C)
Resistenza di scarica Discharge resistor	Resistenza di scarica esterna (<75V entro 3')	External discharge resistor(<75V within 3')
Umidità relativa Relative humidity	<95%	<95%
Dispositivo di sicurezza Safety device	A sovrappressione**	Overpressure**
Altitudine Altitude	≤2000m.s.l.m.	≤2000m.a.s.l.

* Su richiesta, forniamo anche condensatori a tensione 690Vac.

* Upon request, we supply capacitors with voltage 690Vac.

** Prevedere 25-30mm di spazio libero sopra al condensatore per permettere l'intervento del dispositivo di sicurezza

** Leave 25-30mm of free space above the capacitor to allow the safety device to intervene

230Vac - 50Hz						
U[Vac]	C[μ F]	Q [kVar]	In [A]	DxL [mm]	CODE	Pcs./Box
230	3X100,3	5,0	12,56	75X238	CMA40501A*J5A-S	12
230	3X150,5	7,5	18,84	85X238	CMA40751A*K5A-S	12
230	3X200,6	10,0	25,10	100X238	CMA41001A*O5A-S	12
230	3X250,7	12,5	31,40	100X278	CMA41251A*O6A-S	12

400Vac - 50Hz						
U[Vac]	C[μ F]	Q [kVar]	In [A]	DxL [mm]	CODE	Pcs./Box
400	3X33,2	5,00	7,20	75X163	CMA40503A*J4A-S	12
400	3X49,7	7,50	10,83	75X163	CMA40753A*J4A-S	12
400	3X66,3	10,00	14,40	75X195	CMA41003A*J4A-S	12
400	3X82,9	12,50	18,00	75X238	CMA41253A*J5A-S	12
400	3X99,5	15,00	21,60	85X195	CMA41503A*K4A-S	12
400	3X132,6	20,00	28,90	85X238	CMA42003A*K5A-S	12
400	3X165,8	25,00	36,08	100X238	CMA42503A*O5A-S	12
400	3X199,0	30,00	43,30	100X278	CMA43003A*O6A-S	12
400	3X265,3	40,00	57,72	120X238	CMA44003AMP5A-S	6
400	3X331,7	50,00	72,20	120X278	CMA45003AMP6A-S	6

415Vac - 50Hz						
U[Vac]	C[μ F]	Q [kVar]	In [A]	DxL [mm]	CODE	Pcs./Box
415	3X30,8	5,00	6,96	75X163	CMA40503A*J4A-S	12
415	3X46,2	7,50	10,45	75X163	CMA40753A*J4A-S	12
415	3X61,6	10,00	13,90	75X195	CMA41003A*J4A-S	12
415	3X77,0	12,50	17,39	75X238	CMA41253A*J5A-S	12
415	3X92,4	15,00	20,90	85X195	CMA41503A*K4A-S	12
415	3X123,2	20,00	27,82	85X238	CMA42003A*K5A-S	12
415	3X154,0	25,00	34,77	100X238	CMA42503A*O5A-S	12
415	3X184,9	30,00	41,74	100X278	CMA43003A*O6A-S	12
415	3X246,5	40,00	55,70	120X238	CMA44003AMP5A-S	6
415	3X308,1	50,00	69,55	120X278	CMA45003AMP6A-S	6

440Vac - 50Hz						
U[Vac]	C[mF]	Q [kVar]	In [A]	DxL [mm]	CODE	Pcs./Box
440	3X27,4	5,00	6,56	75X163	CMA40504A*J4A-S	12
440	3X41,1	7,50	9,85	75X163	CMA40754A*J4A-S	12
440	3X54,8	10,00	13,12	75X195	CMA41004A*J4A-S	12
440	3X68,5	12,50	16,40	75X238	CMA41254A*J5A-S	12
440	3X82,2	15,00	19,70	85X195	CMA41504A*K4A-S	12
440	3X109,6	20,00	26,24	85X238	CMA42004A*K5A-S	12
440	3X137,0	25,00	32,78	100X238	CMA42504A*O5A-S	12
440	3X164,4	30,00	39,35	100X278	CMA43004A*O6A-S	12
440	3X219,3	40,00	52,50	120X238	CMA44004AMP5A-S	6
440	3X274,1	50,00	65,69	120X278	CMA45004AMP6A-S	6

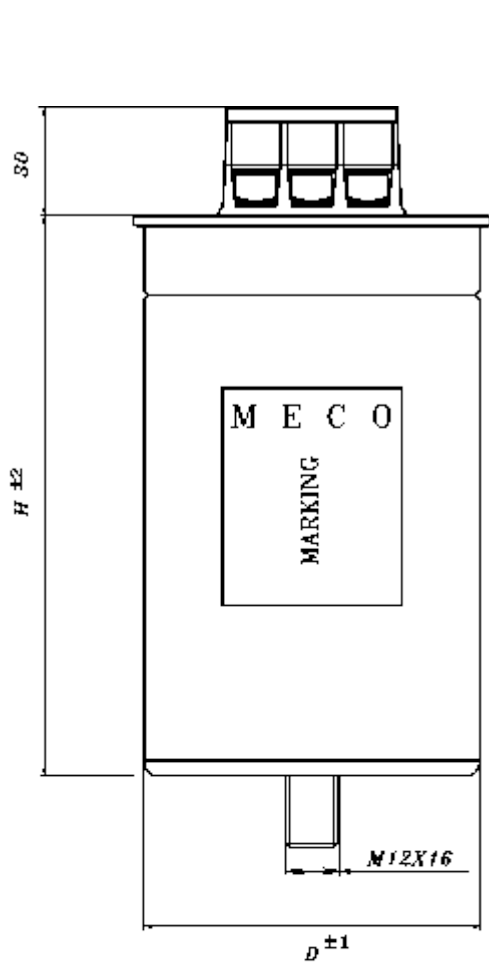
480Vac - 50Hz						
U[Vac]	C[mF]	Q [kVar]	In [A]	DxL [mm]	CODE	Pcs./Box
480	3X23,0	5,0	6,00	75X163	CMA40505A*J4A-S	12
480	3X46,0	10,0	12,01	75X195	CMA41005A*J4A-S	12
480	3X57,6	12,5	15,05	75X238	CMA41255A*J5A-S	12
480	3X69,1	15,0	18,04	75X238	CMA41505A*J5A-S	12
480	3X92,1	20,0	24,04	85X238	CMA42005A*K5A-S	12
480	3X115,2	25,0	30,10	100X238	CMA42505A*O5A-S	12

525Vac - 50Hz						
U[Vac]	C[mF]	Q [kVar]	In [A]	DxL [mm]	CODE	Pcs./Box
525	3X19,2	5,00	5,50	75X195	CMA40506A*J4A-S	12
525	3X28,9	7,50	8,26	75X195	CMA40756A*J4A-S	12
525	3X38,5	10,00	11,00	75X195	CMA41006A*J4A-S	12
525	3X48,1	12,50	13,73	75X238	CMA41256A*J5A-S	12
525	3X57,7	15,00	16,47	85X238	CMA41506A*K5A-S	12
525	3X77,0	20,00	22,00	85X238	CMA42006A*K5A-S	12
525	3X96,2	25,00	27,47	100X238	CMA42506A*O5A-S	12
525	3X115,5	30,00	32,98	100X278	CMA43006A*O6A-S	12
525	3X143	37,13	40,84	100X278	CMA43716A*O6A-S	12

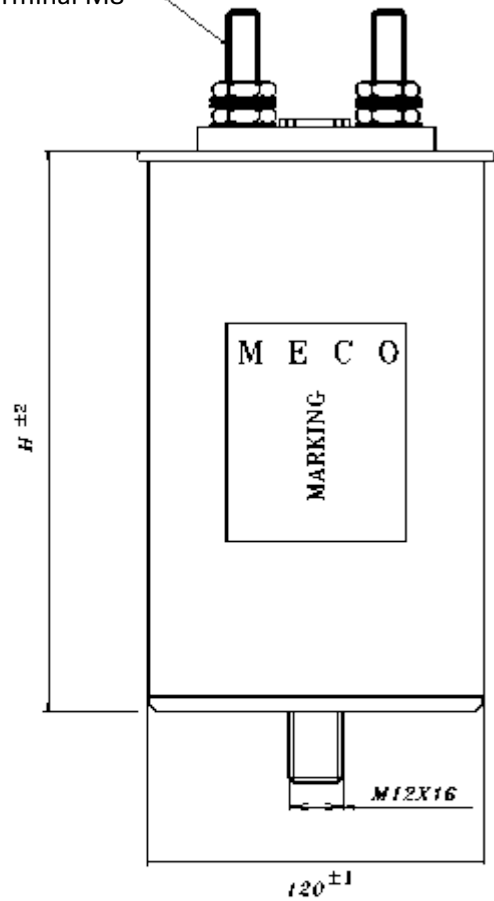
* = G = CONNETTORE TRIFASE, 3 PHASE CONNECTOR

* = O = TERMINALE A VITE M8, M8 SCREW TERMINAL

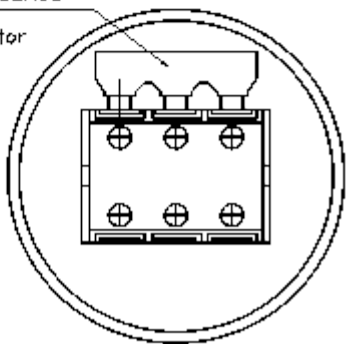
A RICHIESTA, TENSIONE 60 Hz - ON REQUEST, VOLTAGE 60 Hz



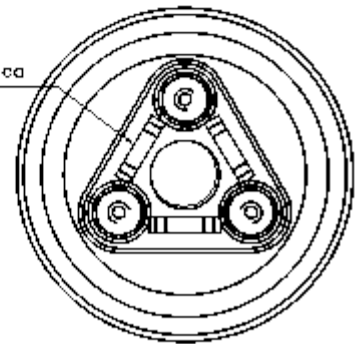
Terminale a vite M8
Screw terminal M8



Resistenza di scarica
Discharge resistor



Resistenza di scarica
Discharge resistor





Contatti



Indirizzo:

Via Pasubio 44 - 21020
Crugnola di Mornago
(VA) - Italy



Telefono:

(+39) 0331 1893900



Email:

info@mecocapacitors.com

www.mecocapacitors.com